

VXi SOLO HOFOR

Fuldisoleret fjernvarmeunit til enfamilieboliger, rækkehuse og lejligheder.

Komplet fuldisoleret installation for varme til indirekte anlæg, med udtag for evt. varmtvandsbeholder. Leveres som væghængt løsning med mulighed for tilslutning enten opad eller nedad.

Anvendelsesområde

VXi Solo HOFOR er en fuldisoleret komplet installation med høj ydeevne, beregnet til anvendelse i enfamilieboliger eller mindre ejendomme med et tilsvarende varmebehov. VXi Solo er en komplet installation for varme til indirekte anlæg. Unitten er velegnet til to-strengs anlæg eller anlæg med gulvvarme og er tilpasset de tekniske bestemmelser fastsat af HOFOR.

Bestykning

VXi Solo leveres i med XB 06H-1 16, eller XB 06H-1 26 til radiatorvarme, sikkerhedsventiler, manometre og termometre, afspærringsventiler, følerlommer, TD-regulator, ekspansionsbeholder, energieffektiv pumpe, returtermostat, nåleventiler, snavssamlere samt pasrør for måler i fjernvarme retur. Unitten er forberedt for tilslutning af varmtvandsbeholder. Unitten leveres som standard med med Danfoss ECL 110 vejrkompensering til varmesiden og med komplet isolering.

Design

Ved konstruktionen er der lagt vægt på en betjeningsvenlig placering af alle komponenter. Unitten leveres fuldisoleret iht. DS 452 i moderne design med aftagelige front. Den øverste hvide aftagelige plade i midten af unitten muliggør let tilgang til komponenter for regulering, aflæsning og servicering.

Varmtvandsbeholder

Unitten leveres med udtag for varmtvandsbeholder på primærsiden.

Eventuel beholder kan med fordel tilsluttes unitten, idet man således kan registrere det samlede fjernvarmeforbrug i fjernvarmemåleren. Unitten leveres ikke som

standard med styring til eventuel varmtvandsbeholder.

Montering af fjernvarmemåler

Unitten er udstyret med 3/4" pasrør for måler i fjernvarme retur og er således umiddelbart forberedt til indbygning af fjernvarmemåleren.

Service- og montagevenlig

En hensigtsmæssig rørføring og konsekvent samling med omløbere gør det nemt at servicere og montere unitten. Montage er hurtig og enkel. Unitten fastgøres på væg og da alle rør er placeret i rørbærerafstand fra væg, er det muligt at etablere en pæn rørføring enten opad eller nedad.

Lang levetid

Anvendelse af syrefast, rustfrit stål AISI 316 til henholdsvis rør og pladeveksler samt anvendelse af godkendte komponenter sikrer unitten lang levetid.

Varianter

VXi Solo HOFOR er tilpasset de tekniske bestemmelser fastsat af HOFOR.

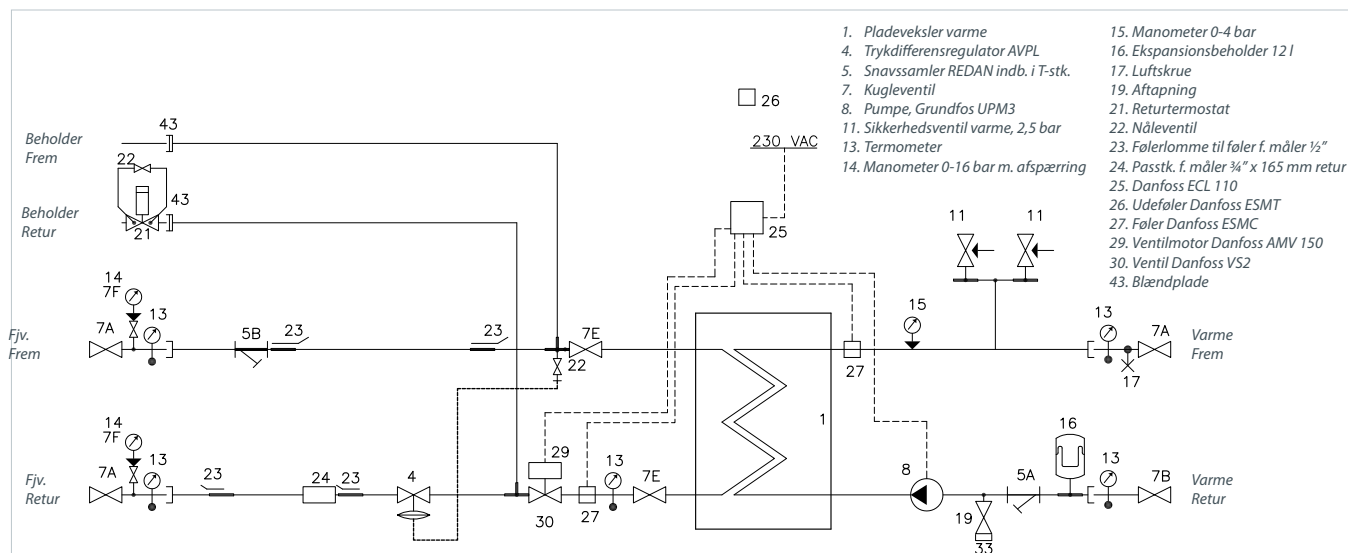


Fordele

- Komplet unit for varme til indirekte anlæg med udtag for evt. varmtvandsbeholder
- Fuldisoleret fjernvarmeunit, der opfylder DS452
- Rørtilslutning opad eller nedad
- Supereffektive varmevekslere
- Danfoss ECL 110 vejrkompensering er standard
- Udstyret med energieffektiv pumpe
- Mulighed for indbygning af måler i fjernvarme retur
- Veksler og rør i rustfrit stål, samlinger med EPDM
- Minimal risiko for tilkalkning, ingen legionella
- Kapacitet: Radiator 11-34 kW
- Tilpasset de tekniske bestemmelser fastsat af HOFOR

VXi SOLO HOFOR

Diagram - Eksempel



Konstruktionsdata

Tryktrin (Prim/Sek.): PN 16 / PN 3
 Max. temperatur: 120 °C (konstruktionstemp.)
 Min. ΔP: Se ydelseseksempler

Vægt Max. 49 kg

Isolering Polypropylen (EPP)

Mål (mm)
 Isoleret: H 999 × B 550 × D 360

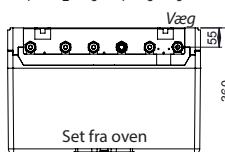
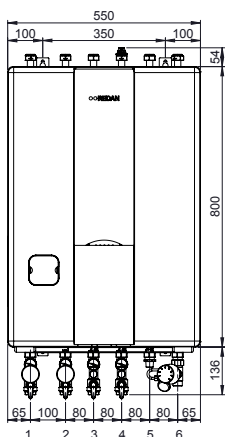
Elektrisk tilslutning 230 V AC

Tilslutningsdimensioner

FJV, Varme: ¾" RG (muffe)
 Udtag beholder: ¾" RG (muffe)

Tilslutningsafstand

(afstand fra væg): 55 mm



Tilslutninger

1. Fjernvarme frem
2. Fjernvarme retur
3. Varme retur
4. Varme frem
5. Beholder frem*
6. Beholder retur*

* Vist med kuglehane på målskitse, - ikke standard.

VVS-numre

VXi Solo m. isolering, type:	VVS-Nr:	Kode nr.
XB 06H-1 16 incl. ECL 110	374959192	145F4183
XB 06H-1 26 incl. ECL 110	374959292	145F4186

Danfoss ECL 210/A230, - tillæg som erst. for ECL 110	-
Danfoss ECL 310/A230, - tillæg som erst. for ECL 110	-

Varmer: Ydelseseksempler

Ydelse [kW]	Pladeveksler	Primær [°C]	Sekundær [°C]	Flow Primær ³⁾ [kPa]	Tryktab* Primær ³⁾ [bar]	Flow Sekundær ³⁾ [kPa]	Differenstryk Sekundær Min. ΔP, bar
25	XB06H-1 16	90/45	40/70	510	0,61	717	0,25
34	XB06H-1 26	90/45	40/70	620	0,62	975	0,25
11	XB06H-1 16	80/46	45/60**	320	0,18	631	0,25
17	XB06H-1 26	90/46	45/60**	400	0,23	975	0,25

* Excl. varmemåler, ** Gulvvarme, *** Lavtemperatur

2) Veksler til gulvvarme.

3) Beregnet ved 70% af varmeeffekten og inkl. udtag for varmtvandsbeholder, 10 kW v fJV, 60 °C.

DANFOSS REDAN A/S — OMEGA 7, SØFTEN — DK-8382 HINNERUP

TEL. +45 87 43 89 43 — FAX. +45 87 43 89 44 — REDAN.DANFOSS.DK — REDAN@DANFOSS.COM

Redan påtager sig intet ansvar for mulige fejl i kataloger, brochurer og andet trykt materiale. Danfoss forbeholder sig ret til uden forudgående varsel at foretage ændringer i sine produkter, herunder i produkter, som allerede er i ordre, såfremt dette kan ske uden at ændre allerede aftalte specifikationer. Alle varemærker i dette materiale tilhører de respektive virksomheder. Redan og Redan logoet er varemærker tilhørende Danfoss Redan A/S. Alle rettigheder forbeholdes.