

VXe SOLO

Fuldisoleret fjernvarmeunit til enfamilieboliger, rækkehuse og lejligheder

Komplet fuldisoleret installation for varme til indirekte anlæg, med udtag for evt. varmtvandsbeholder. Leveres som væghængt løsnings med mulighed for tilslutning enten opad eller nedad.

Anvendelsesområde

VXe Solo er en fuldisoleret komplet installation med høj ydeevne, beregnet til anvendelse i enfamilieboliger. VXe Solo er en komplet installation for varme til indirekte anlæg. Unitten er velegnet til to-strengs anlæg eller anlæg med gulvvarme.

Bestykning

VXe Solo leveres i med XB 06H-1 16, XB 06H-1 26 eller XB 06H-1 40 til radiatorvarme, og pladevarmeveksler XB 06L-1 24 til gulvvarme, sikkerhedsventil, mano- og termometre, afspærringsventiler, følerlommer, TD-regulator, ekspansionsbeholder, energieffektiv pumpe, snavssamlere samt pasrør for måler i fjernvarme frem og retur. Unitten er forberedt for tilslutning af varmtvandsbeholder. Unitten leveres som standard med med Danfoss ECL 120 vejrkompenisering til varmesiden og med komplet isolering.

Design

Ved konstruktionen er der lagt vægt på en betjeningsvenlig placering af alle komponenter. Unitten leveres fuldisoleret iht. DS 452 i moderne design med aftagelige front. Til afdækning af isoleringsfronten tilbyder Redan en afdækningsplade, der let monteres øverst på isoleringsfronten på unitten. Derved sikres let tilgang til komponenter for regulering, aflæsning og servicering. Unitten leveres som standard med rørtilslutning ned, men der kan tilkøbes en monteringsplade samt rørsæt, således at rørtilslutningen også kan ske oppefra.

Varmtvandsbeholder

Unitten leveres med udtag for varmtvandsbeholder på primærsiden.

Eventuel beholder kan med fordel tilsluttes direkte på unitten, idet man således kan registrere det samlede fjernvarmeforbrug i fjernvarmemåleren indbygget i unitten. Unitten leveres ikke som standard med styring til eventuel varmtvandsbeholder.

Montering af fjernvarmemåler

Unitten er udstyret med 3/4" pasrør i både frem og retur. Fjernvarmemåleren kan placeres enten i fjernvarme retur eller fremløb, alternativt i både frem og retur.

Service- og montagevenlig

En hensigtsmæssig rørføring og konsekvent samling med omløbere gør det nemt at servicere og montere unitten. Montage er hurtig og enkel. Unitten fastgøres på væg og da alle rør er placeret i rørbærafstand fra væg, er det muligt at etablere en pæn rørføring.

Lang levetid

Anvendelse af syrefast, rustfrit stål AISI 316 til henholdsvis rør og pladeveksler samt anvendelse af godkendte komponenter sikrer unitten lang levetid.

Varianter

VXe Solo kan leveres i varianter tilpasset de tekniske bestemmelser fastsat af HOFOR, - se separat datablad herfor. Derudover findes VXe Solo også i varianter tilpasset andre lokale fjernvarmeværker.

Kontakt Redans Salgsafdeling for mere information.

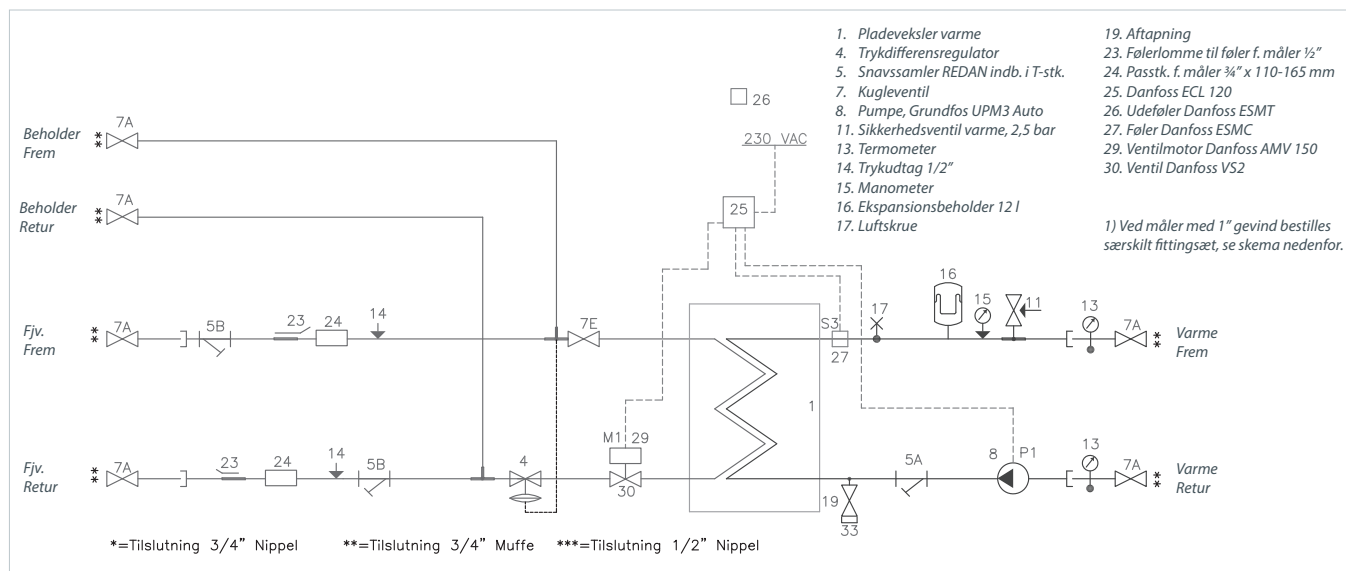


Fordele

- Komplet unit for varme til indirekte anlæg med udtag for evt. varmtvandsbeholder
- Fuldisoleret fjernvarmeunit, der opfylder DS452
- Mulighed for rørtilslutning opad
- Supereffektive varmevekslere
- Danfoss ECL 120 vejrkompenisering er standard
- Udstyret med energieffektiv pumpe.
- Mulighed for indbygning af måler i fjernvarme fremløb eller retur
- Veksler og rør i rustfrit stål, samlinger med EPDM
- Minimal risiko for tilkalkning, ingen legionella
- Kapacitet: Radiator 12-31 kW, Gulvvarme 8 kW

VXe SOLO

Diagram - Eksempel



Konstruktionsdata

Tryktrin (Prim/Sek.): PN 16 / PN 3
 Max. temperatur: 120 °C (konstruktionstemp.)
 Min. ΔP: Se ydelseseksempler

Vægt Max. 55 kg

Isolering Polypropylen (EPP)

Mål (mm)
 Isoleret: H 776 × B 550 × D 315

Elektrisk tilslutning 230 V AC

Tilslutningsdimensioner

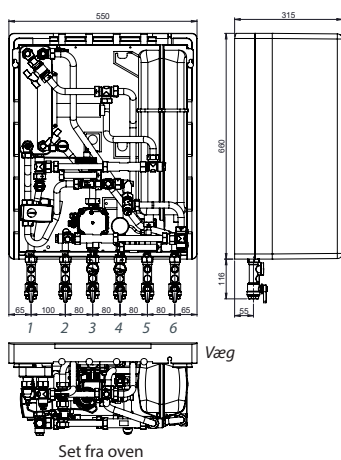
FJV, Varme: 3/4" RG (muffe)
 Udtag beholder: 3/4" RG (muffe)

Tilslutningsafstand

(afstand fra væg): 55 mm

Tilslutninger

- | | |
|---------------------|-------------------|
| 1. Fjernvarme frem | 4. Varme frem |
| 2. Fjernvarme retur | 5. Beholder frem |
| 3. Varme retur | 6. Beholder retur |



VVS-numre

VXe Solo m. isolering, type:	VVS-Nr:	Kode nr.
XB 06H-1 16 incl. ECL 120	375060212	145F4426
XB 06H-1 26 incl. ECL 120	375060219	145F4427
XB 06H-1 40 incl. ECL 120	375060231	145F4428
XB 06L-1 24 ² incl. ECL 120	375060208	145F4429

Tilbehør	VVS nr.	Kode nr.
Afdækningsplade til isoleringsfront	375079330	183L5003
Monteringsplade for rør op	-	145H4955
Rørsæt (2 isol. rør inkl. kuglehane)	-	145H4956
Fittingsæt til 1" x 110 mm, frem/retur	-	145H4782
Fittingsæt til 1" x 190 mm, retur	-	145H4891
Danfoss ECL 310 /A266* (erstat. for ECL 120)	-	-
Danfoss ECL 310, A266* (erstat. for ECL 120)	-	-
Løs beholder 70 l inkl. vægbeslag	375079130	145G7011
Løs beholder 120 l inkl. vægbeslag	375079160	145G7012

* leveres excl. ventil, motor og føler på beholderkreds.

Varmer: Ydelseseksempler

Pladevarmeveksler	Ydelse kW	Primær °C	Sekundær °C	Flow Primær ³⁾ kPa	Tryktab* Primær ³⁾ bar	Flow sekundær l/h	Differenstryk Sekundær Min. ΔP, bar
XB06H-1 16	12	70/40	35/60	450	0,32	413	0,25
XB06H-1 26	19	70/40	35/60	590	0,33	654	0,25
XB06H-1 40	31	70/40	35/60	830	0,78	1066	0,25
XB06L1 24 ²⁾	8	70/31	30/35**	340	0,19	1376	0,20
XB06H-1 40	7	70/31	30/35**	320	0,04	1204	0,25
XB06H-1 40	10	60/30	51/25***	360	0,21	331	0,25

* Excl. varmemåler

** Gulvvarme.

*** Lavtemperatur.

**** Et-strengs anlæg

2) Veksler til gulvvarme. 3) Beregnet ved 70% af varmeeffekten og inkl. udtag for varmtvandsbeholder, 10 kW v. Fjv, 60 °C

DANFOSS REDAN A/S - HÅRUPVÆNGET 11 - DK-8600 SILKEBORG - TLF. +45 87 43 89 43 - REDAN@DANFOSS.COM - WWW.REDAN.DK

Redan påtager sig intet ansvar for mulige fejl i kataloger, brochurer og andet trykt materiale. Danfoss forbeholder sig ret til uden forudgående varsel at foretage ændringer i sine produkter, herunder i produkter, som allerede er i ordre, såfremt dette kan ske uden at ændre allerede aftalte specifikationer.

Alle varemærker i dette materiale tilhører de respektive virksomheder. Redan og Redan logoet er varemærker tilhørende Danfoss Redan A/S. Alle rettigheder forbeholdes.