

VXe SOLO HOFOR

Fuldisoleret fjernvarmeunit til enfamilieboliger, rækkehuse og lejligheder.

Komplet fuldisoleret installation for varme til indirekte anlæg, med udtag for evt. varmtvandsbeholder. Leveres som væghængt løsnings med mulighed for tilslutning enten opad eller nedad.

Anvendelsesområde

VXe Solo HOFOR er en fuldisoleret komplet installation med høj ydeevne, beregnet til anvendelse i enfamilieboliger eller mindre ejendomme med et tilsvarende varmebehov. VXe Solo er en komplet installation for varme til indirekte anlæg. Unitten er velegnet til to-strengs anlæg eller anlæg med gulvvarme og er tilpasset de tekniske bestemmelser fastsat af HOFOR.

Bestykning

VXe Solo leveres i med XB 06H-1 16, eller XB 06H-1 26 til radiatorvarme, sikkerhedsventiler, manometre og termometre, afspærringsventiler, følerlommer, TD-regulator, ekspansionsbeholder, energieffektiv pumpe, returtermostat, nåleventiler, snavssamlere samt pasrør for måler i fjernvarme retur. Unitten er forberedt for tilslutning af varmtvandsbeholder. Unitten leveres som standard med med Danfoss ECL 110 vejrkompensering til varmesiden og med komplet isolering.

Design

Ved konstruktionen er der lagt vægt på en betjeningsvenlig placering af alle komponenter. Unitten leveres fuldisoleret iht. DS 452 i moderne design med aftagelige front.

Til afdækning af isoleringsfronten tilbyder Redan en afdækningsplade, der let monteres øverst på isoleringsfronten på unitten. Derved sikres let tilgang til komponenter for regulering, aflæsning og servicering.

Unitten leveres som standard med rørtilslutning nedad, men der kan tilkøbes en monteringsplade samt rørsæt, således at rørtilslutningen også kan ske oppefra.

Varmtvandsbeholder

Unitten leveres med udtag for varmtvandsbeholder på primærsiden.

Eventuel beholder kan med fordel tilsluttes unitten, idet man således kan registrere det samlede fjernvarmeforbrug i fjernvarmemåleren. Unitten leveres ikke som standard med styring til eventuel varmtvandsbeholder.

Montering af fjernvarmemåler

Unitten er udstyret med 3/4" pasrør for måler i fjernvarme retur og er således umiddelbart forberedt til indbygning af fjernvarmemåleren.

Service- og montagevenlig

En hensigtsmæssig rørføring og konsekvent samling med omløbere gør det nemt at servicere og montere unitten. Montage er hurtig og enkel. Unitten fastgøres på væg og da alle rør er placeret i rørbærer afstand fra væg, er det muligt at etablere en pæn rørføring.

Lang levetid

Anvendelse af syrefast, rustfrit stål AISI 316 til henholdsvis rør og pladeveksler samt anvendelse af godkendte komponenter sikrer unitten lang levetid.

Varianter

VXe Solo HOFOR er tilpasset de tekniske bestemmelser fastsat af HOFOR.

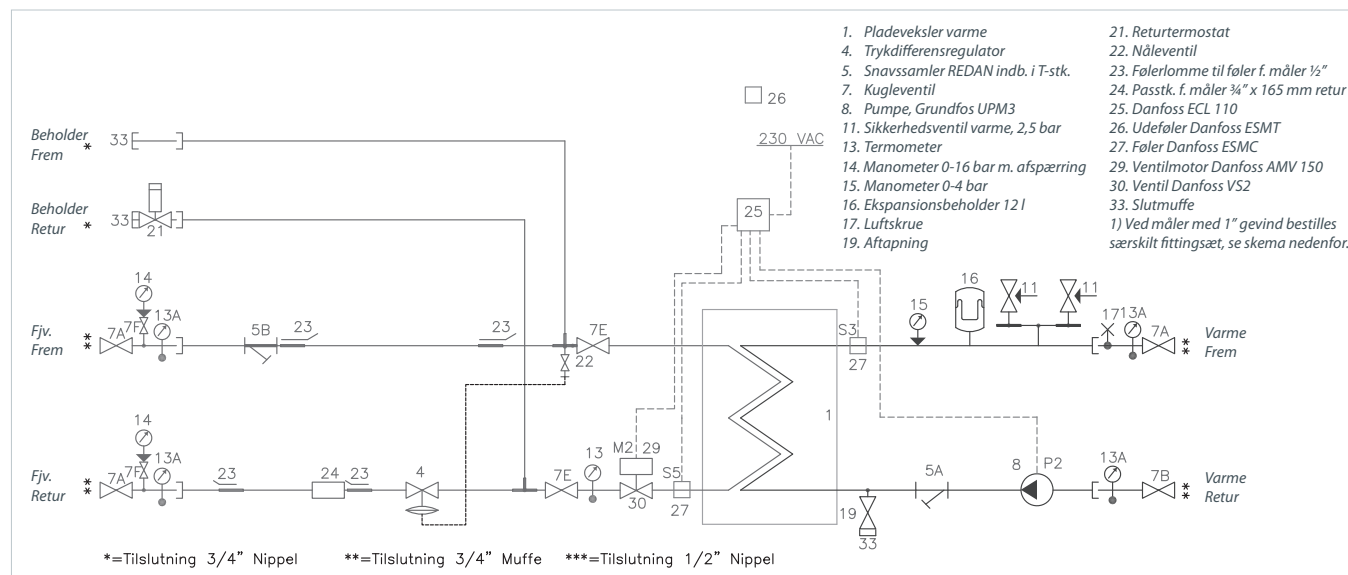


Fordele

- Komplet unit for varme til indirekte anlæg med udtag for evt. varmtvandsbeholder
- Fuldisoleret fjernvarmeunit, der opfylder DS452
- Mulighed for rørtilslutning opad
- Supereffektive varmevekslere
- Danfoss ECL 110 vejrkompensering er standard
- Udstyret med energieffektiv pumpe
- Mulighed for indbygning af måler i fjernvarme retur
- Veksler og rør i rustfrit stål, samlinger med EPDM
- Minimal risiko for tilkalkning, ingen legionella
- Kapacitet: Radiator 11-34 kW
- Tilpasset de tekniske bestemmelser fastsat af HOFOR

VXe SOLO HOFOR

Diagram - Eksempel



Konstruktionsdata

Tryktrin (Prim/Sek.): PN 16 / PN 3
 Max. temperatur: 110 °C (konstruktionstemp.)
 Min. ΔP: Se ydelseseksempler

Vægt Max. 55 kg

Isolering Polypropylen (EPP)

Mål (mm)
 Isoleret: H 999 × B 550 × D 360

Elektrisk tilslutning 230 V AC

Tilslutningsdimensioner

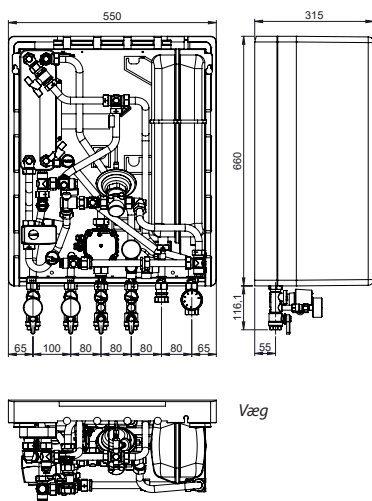
FJV, Varme: 3/4" RG (muffe)
 Udtag beholder: 3/4" RG (muffe)

Tilslutningsafstand

(afstand fra væg): 55 mm

Tilslutninger

1. Fjernvarme frem 4. Varme frem
 2. Fjernvarme retur 5. Beholder frem



Set fra oven

VVS-numre

VXe Solo m. isolering, type:	VVS-Nr:	Kode nr.
XB 06H-1 16 incl. ECL 110	374959192	145F4183
XB 06H-1 26 incl. ECL 110	374959292	145F4186

Tilbehør	VVS nr.	Kode nr.
Hvid PMMA kappe, H 809 x B 562,6	375079060	145H4819
Afdækningsplade til isoleringsfront	375079330	183L5003
Monteringsplade for rør op	-	145H4815
Rørsæt (2 isol. rør inkl. kuglehane)	-	145H4816
Fittingsæt til 1" x 110 mm, frem/retur	-	145H4782
Fittingsæt til 1" x 190 mm, retur	-	145H4891
Danfoss ECL 210 /A266*	-	-
Danfoss ECL 310, A266*	-	-
Løs beholder 70 l inkl. vægbeslag	375079130	145G7011
Løs beholder 120 l inkl. vægbeslag	375079160	145G7012

* leveres excl. ventil, motor og føler på beholderkreds.

Varmer: Ydelseseksempler

Pladevarmeveksler	Ydelse kW	Primær °C	Sekundær °C	Flow Primær ³⁾ kPa	Tryktab* Primær ³⁾ bar	Flow sekundær l/h	Differenstryk Sekundær Min. ΔP, bar
XB06H-1 16 HOFOR	25	90/45	40/70	510	0,44	717	0,25
XB06H-1 26 HOFOR	34	90/45	40/70	620	0,43	975	0,25
XB06H-1 16 HOFOR	11	80/46	45/60****	320	0,12	631	0,25
XB06H-1 26 HOFOR	17	90/46	45/60****	400	0,14	975	0,25

* Excl. varmemåler

** Gulvvarme.

*** Lavtemperatur.

**** Et-strengs anlæg

2) Veksler til gulvvarme. 3) Beregnet ved 70% af varmeeffekten og inkl. udtag for varmtvandsbeholder, 10 kW v. FJV, 60 °C

DANFOSS REDAN A/S — HÅRUPVÆNGET 11 — DK-8600 SILKEBORG

TEL. +45 87 43 89 43 — FAX. +45 87 43 89 44 — REDAN.DANFOSS.DK — REDAN@DANFOSS.COM

Redan påtager sig intet ansvar for mulige fejl i kataloger, brochurer og andet trykt materiale. Danfoss forbeholder sig ret til uden forudgående varsel at foretage ændringer i sine produkter, herunder i produkter, som allerede er i ordre, såfremt dette kan ske uden at ændre allerede aftalte specifikationer. Alle varemærker i dette materiale tilhører de respektive virksomheder. Redan og Redan logoet er varemærker tilhørende Danfoss Redan A/S. Alle rettigheder forbeholdes.