

# DANFOSS RBC HIGH POWER

## Varmtvandsbeholdere til fjernvarme.

Præfabrikerede varmtvandsbeholdere til opvarmning af varmt brugsvand. Specielt udviklet med henblik på de danske temperatursæt.

### Anvendelsesområde

Danfoss RBC High Power varmtvandsbeholdere er en serie præfabrikerede varmtvandsbeholdere specielt udviklet med henblik på de danske temperatursæt.

### Bestykning

Danfoss RBC High Power serien har alle dobbelt spiral med ekstra stort areal, hvilket betyder; høj kapacitet, lavt tryktab med maks. driftstryk på 10 bar (beholder og 16 bar (varme-flade)).

Termometer er monteret. Desuden er der rens/inspektionsflange på alle størrelser. For korrosionsbeskyttelse er der monteret magnesium anode.

### Cirkulation

Danfoss RBC High Power serien er forsynet med tilslutning for cirkulation. Tilslutning af cirkulation sker direkte på varmtvandsbeholderen.

### Design

Varmtvandsbeholderne findes i 6 standardudførelser, fra 200 op til 1000 liter, der kan forsyne 5-60 lejligheder (3-25 lejligheder under HOFOR - se skema på bagsiden).

Beholderne er udført i specielt udvalgt kvalitetsstål af høj styrke, og alle er emaljeret i henhold til DIN-4753. Udvendig er de afsluttet med komplet isoleringskappe i hvid PVC (falsk læder) i farve RAL 9016 (lys creme). Ydermere er der monteret en afsluttende plastikkant på isoleringskappen. Isoleringen kan monteres efter opstilling. Beholderne er CE-mærket.

### Lang levetid

Magnesium anoden monteret i beholderen beskytter varmeplade og beholder mod korrosion.

### Vedligeholdelse

Varmtvandsbeholderens levetid kan forlænges betydeligt, når beholderen en gang om året renses omhyggeligt og magnesium anoden efterses og skiftes efter behov. Magnesium anoder skal normalt skiftes efter 12 til 18 måneder.

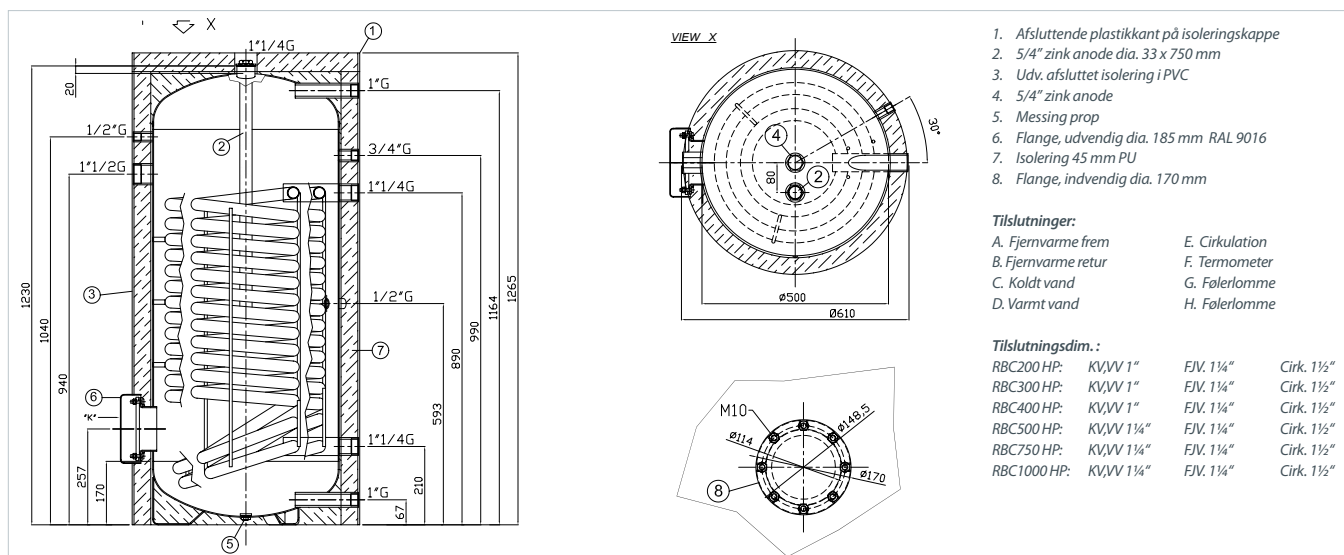


## Fordele

- Varmtvandsbeholder til varmt brugsvand
- Kan forsynes fra fjernvarmeforsyningsnet
- Høj kapacitet
- Standardudførelser til forsyning af 5-60 lejligheder (3-25 under HOFOR)
- Energibesparende brugsvandsregulator PTC2+P med integreret trykdifferens
- Lavt tryktab
- Beholder udført i kvalitetsstål og emaljeret iht. DIN-4753
- Magnesium anode monteret for beholderbeskyttelse

# RBC HIGH POWER

## Diagram - Eksempel



### Konstruktionsdata

Maks driftstryk: 10 bar (beholder)  
16 bar (varmeplade)

Max. temperatur: 95 °C

### Mål incl. isolering:

RBC200 HP: H 1250 x Ø 610 mm  
RBC300 HP: H 1710 x Ø 610 mm  
RBC400 HP: H 1655 x Ø 710 mm  
RBC500 HP: H 1785 x Ø 760 mm  
RBC750 HP: H 1870 x Ø 950 mm  
RBC1000HP: H 2120 x Ø 950 mm

### Vægt, incl. isolering:

RBC200 HP: 94 kg  
RBC300 HP: 121 kg  
RBC400 HP: 136 kg  
RBC500 HP: 182 kg  
RBC750 HP: 245 kg  
RBC1000 HP: 374 kg

### Ydelser/Antal lejligheder

Type	Beholdervolumen	Hedeflade m <sup>2</sup>	Ydelse ved 65/35 - 10/50 °C kW	Ydelse ved 60/35 - 10/50 °C kW)	Ydelse ved 60/30 - 10/50 °C kW	Antal lejligheder* Standard	Antal lejligheder HOFOR**
RBC200 HP	200	3,0	35,0	29,0	29,5	3	3
RBC300 HP	300	3,8	44,0	37,0	32,0	6	5
RBC400 HP	400	5,0	58,0	48,5	42,5	11	7
RBC500 HP	500	5,9	68,0	57,0	50,0	16	9
RBC750 HP	750	7,5	87,0	72,0	64,0	26	16
RBC1000HP	1000	10,0	116,0	97,0	85,5	42	25

\*Anvendt gennemsnitsværdi = Lejlighed med 4 værelser og 3,5 beboer.

\*\*HOFOR har særlige tekniske bestemmelser for dimensionering af VVB. Henvendelse til HOFOR anbefales.

Ydelser	Ydelse ved 65/35-10/50 °C			Antal brusebade		
	Max. ydelse 10-50 °C (ltr. / 10 min.)	Max. ydelse 10-50 °C (ltr. / time)	Konstant ydelse 10-50 °C (ltr. / time)	Max. ydelse 10-50 °C (bade / 10 min.)	Max. ydelse 10-50 °C (bade / 1. time)	Konstant ydelse 10-50 °C (bade / time)
RBC200 HP	287	820	640	9	26	20
RBC300 HP	404	1074	804	13	34	26
RBC400 HP	537	1420	1060	17	45	34
RBC500 HP	657	1692	1242	20	54	39
RBC750 HP	940	2265	1590	30	72	50
RBC1000HP	1253	3020	2120	40	96	67

Værdier er baseret på 90% effektiv beholdervolumen og efferterne er beregnet med et stentillæg på 15%.  
Et bad er defineret til 31,5 liter ved en beholdertemperatur på 50 °C.

**DANFOSS REDAN A/S — OMEGA 7, SØFTEN — DK-8382 HINNERUP**  
TEL. +45 87 43 89 43 — FAX. +45 87 43 89 44 — REDAN.DANFOSS.DK — REDAN@DANFOSS.COM

Redan påtager sig intet ansvar for mulige fejl i kataloger, brochurer og andet trykt materiale. Danfoss forbeholder sig ret til uden forudgående varsel at foretage ændringer i sine produkter, herunder i produkter, som allerede er i ordre, såfremt dette kan ske uden at ændre allerede aftalte specifikationer. Alle varemærker i dette materiale tilhører de respektive virksomheder. Redan og Redan logoet er varemærker tilhørende Danfoss Redan A/S. Alle rettigheder forbeholdes.