

VX 22

Fjernvarmeunit til mindre bygninger samt boligblokke

Komplet rørisoleret installation for varmt vand og varme til indirekte anlæg. Varmtvandsproduktion baseret på gennemstrømningsprincippet. Leveres som en væghængt løsning med isoleret kappe.

Anvendelsesområde

VX 22 er en kompakt og pladsbesparende fjernvarmeunit med en kapacitet, der kan forsyne alle mindre bygninger samt boligblokke med varme og varmt vand.

VX 22 leveres i to varianter. En udgave med Danfoss ECL Comfort 310/A230 med natsænkning alene til varmesiden samt en variant med Danfoss ECL Comfort 310/A266 regulator til styring af både varmekredsen og brugsvandskredsen. VX 22 produceres i ydelsesområdet 25-75 kW varme (27-37 kW for etstrengs anlæg) og 45-90 kW brugsvand. Kontakt vores salgsafdeling og lad os sammen finde frem til den optimale kombination.

Bestykning

VX 22 leveres med loddet Danfoss varme- og brugsvandsveksler, motorer og motorventiler, afspæringsventiler, kontra- og sikkerhedsventiler, energieffektiv pumpe og cirkulationspumpe, mano- og termometre, snavssamlere, følerlommer samt trykdifferensregulator. Motorer og pumper forbindes elektrisk fra fabrik og forsynes med stik for tilslutning til 220V. Automatikken er forberedt for WebAccess, der muliggør fjernstyring og fjernovervågning via internet/intranet. Automatikken testes og grundindstilles fra fabrik.

Unitten leveres med isoleret kappe og passtykke for fjernvarmemåler.

Design

Ved konstruktionen er der lagt vægt på en overskuelig og betjeningsvenlig placering af alle komponenter. VX 22 leveres med isoleret, hvidlakeret heldækkende stålkappe med låge, således at der er let adgang for indregulering og servicering.

Brugsvandscirkulation

VX 22 er som standard udstyret med energieffektiv pumpe på brugsvandscirkulationen og kan uden videre tilsluttes eksisterende varmtvandsinstallationer med cirkulation. På nyanlæg etableres der brugsvandscirkulation, hvilket sikrer varmt vand uden ventetid ved tapstederne. Derved sikres bedst mulig komfort og vandspild undgås.

Varvekslere

De vekslere, der anvendes i VX 22, er højtydende, kobberloddede Danfoss vekslere, der er afprøvet og godkendt iht. PED-direktivet.

Aflæsning og indregulering

Alle termometre er placeret, så de let kan aflæses. Regulerbare komponenter er let tilgængelige.

Service- og montagevenlig

En hensigtsmæssig rørføring og konsekvent samling med omløbere gør det nemt at servicere og montere unitten. Montage er hurtig og enkel. Unitten fastgøres på væg og da alle rør er placeret i rørbærafstand fra væg, er det muligt at etablere en pæn rørføring.



VX 22 med ECL 310 - automatik 2 kredse

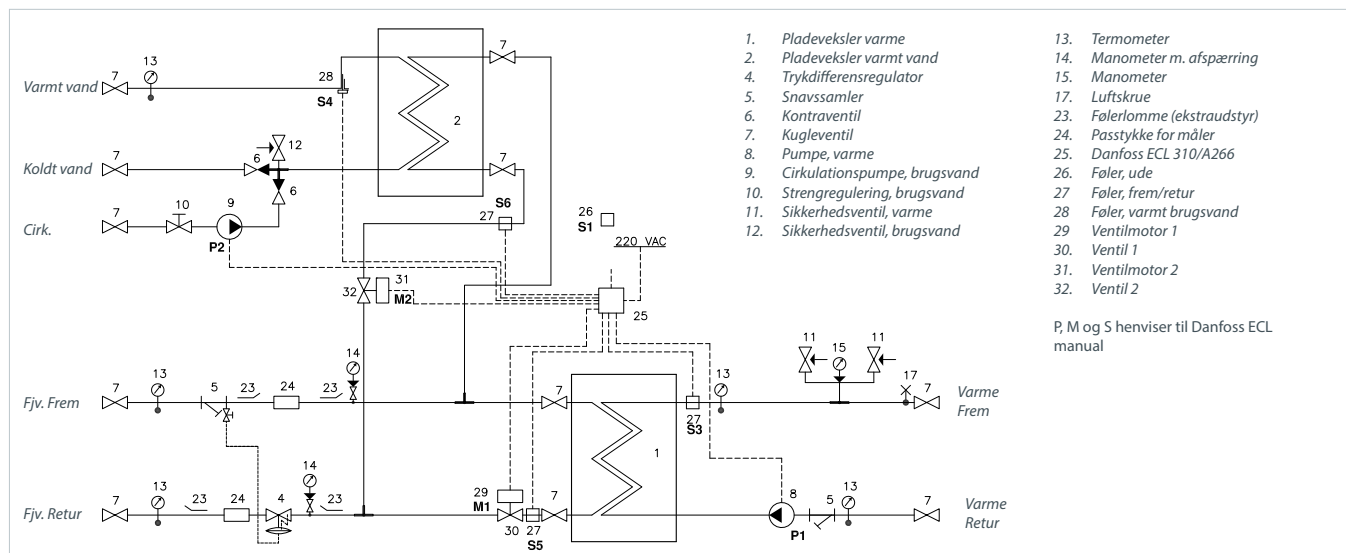


Fordele

- Indirekte anlæg til varme og varmt vand
- Leveres rørisoleret, med isoleret kappe, og opfylder DS 452
- Baseret på gennemstrømningsprincippet
- Leveres med Danfoss ECL 310, forberedt for WebAccess og opfylder DS 469
- Udstyret med energieffektiv pumpe.
- Veksler og rør i rustfrit stål, samlinger med EPDM
- Minimal risiko for tilkalkning, ingen legionella
- Hensigtsmæssig rørføring og samling med omløber gør det nemt at servicere unitten

VX 22

Diagram - Eksempel - VX 22 med Danfoss ECL Comfort 310, A266



1. Pladeveksler varme
2. Pladeveksler varmt vand
4. Trykdifferensregulator
5. Snavssamler
6. Kontraventil
7. Kugleventil
8. Pumpe, varme
9. Cirkulationspumpe, brugsvand
10. Stregregulering, brugsvand
11. Sikkerhedsventil, varme
12. Sikkerhedsventil, brugsvand
13. Termometer
14. Manometer m. afspærring
15. Manometer
17. Luftskrue
23. Følerlomme (ekstraudstyr)
24. Passtykke for måler
25. Danfoss ECL 310/A266
26. Føler, ude
27. Føler, frem/retur
28. Føler, varmt brugsvand
29. Ventilmotor 1
30. Ventil 1
31. Ventilmotor 2
32. Ventil 2

P, M og S henviser til Danfoss ECL manual

Konstruktionsdata

Tryktrin (Prim/Sek.): PN 16/varme PN 3,5-vand PN 10

Max. temperatur: 110 °C (konstruktionstemp.)

Min. ΔP: 0,5 bar

Max. ΔP: Se ydelseseksempler

Vægt

Max. 75 kg

Kappe:

Hvidlakeret stål RAL 9010

Mål (mm)

Uden kappe: H 1037 × B 545 × D 370

Med kappe: H 1037 × B 600 × D 400

Eltilslutning

230 V AC

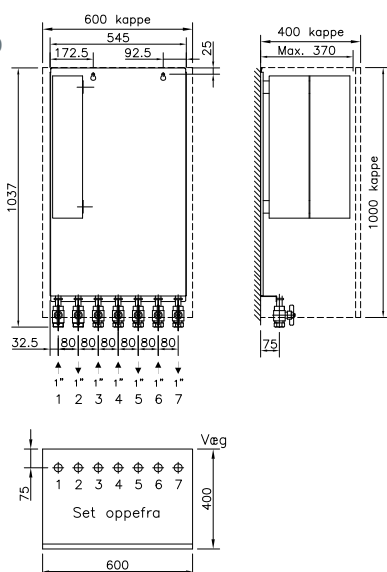
Tilslutningsdim.

FJV, KV, VV, Varme: 1" RG

Cirkulation: 1" eller ¾" RG

Tilslutninger

1. Fjernvarme frem
2. Fjernvarme retur
3. Koldt vand
4. Cirkulation
5. Varmt vand
6. Varme retur
7. Varme frem



VX 22, ECL på én kreds, type: (varme/vand)

	VVS-Nr:	Kode nr.
XB37M-1 20 / XB37M-1 30 ECL 310/A230	374945120	145G4418
XB37M-1 20 / XB37M-1 40 ECL 310/A230	374945220	145G4420
XB37M-1 40 / XB37M-1 40 ECL 310/A230	374945140	145G4422

VX 22, ECL på to kredse, type: (varme/vand)

	VVS-Nr:	Kode nr.
XB37M-1 20 / XB37M-1 30 ECL 310/A266	374946120	145G4419
XB37M-1 20 / XB37M-1 50 ECL 310/A266	374946220	145G4421
XB37M-1 40 / XB37M-1 40 ECL 310/A266	374946140	145G4423

Tilbehør:

	VVS-Nr:	Kode nr.
Kappe, hvid med isolering, m låge H 1000 x B 600 x D 400 mm	374919921	145H3946
Grundfoss UMP3 som erstatning for Wilo Para 15-130/8-75	-	-
Grundfoss UPM3 15-50 DHW som erstatning for Wilo Para Z BZ15-130/7-50	-	-

Varmt vand: Ydelseseksempler						Varme: Ydelseseksempler					Total (vinter)	
Ydelse [kW]	Pladeveksler	Primær frem/retur [°C]	Sekundær retur/frem [°C]	Tappemængde [l/min]	Flow Primær [l/h]	Ydelse [kW]	Pladeveksler	Primær frem/retur [°C]	Sekundær retur/frem [°C]	Flow Primær [l/h]	Max. tryktab Primær bar	Flow Primær (total) ¹⁾ [l/h]
65	XB37M-1 30	60/18,5	10/45	27	1350	25	XB37M-1 20	70/40,0	35/61	720	0,50	1850
90	XB37M-1 50	60/18,5	10/45	37	1870	25	XB37M-1 20	70/40,0	35/61	720	0,50	2370
65	XB37M-1 40	60/18,5	10/45	27	1350	44	XB37M-1 40	70/40,0	35/61	1260	0,50	2230
90	XB37M-1 40	60/18,5	10/45	37	1870	60	XB37M-1 40	70/40,0	35/61	1720	0,75 ⁴⁾	3070
65	XB37M-1 30	60/18,5	10/45	27	1350	37	XB37M-1 40	70/46,4	45/73 ²⁾	1350	0,75 ⁴⁾	2290
90	XB37M-1 40	60/18,5	10/45	37	1870	15	XB37M-1 20	70/31,0	30/35 ³⁾	330	0,75 ⁴⁾	2100

1) Samlet max. flow beregnet ud fra 70% af varmeeffekten + 100% brugsvand ved 60/18,5 - 10/45°C

2) Eksempel på unit til 1-strengs anlæg

3) Gulvvarme

4) Bemærk at max. tryktab for disse eksempler er 0,75 bar

DANFOSS REDAN A/S — LINÅVEJ 11C (REDAN RECEPTION) - HÅRUP ØSTERVEJ 20 (VAREMODTAGELSE) - 8600 SILKEBORG
TEL. +45 87 43 89 43 — REDAN.DK — REDAN@DANFOSS.COM

Redan påtager sig intet ansvar for mulige fejl i kataloger, brochurer og andet trykt materiale. Danfoss forbeholder sig ret til uden forudgående varsel at foretage ændringer i sine produkter, herunder i produkter, som allerede er i ordre, såfremt dette kan ske uden at ændre allerede aftalte specifikationer. Alle varemærker i dette materiale tilhører de respektive virksomheder. Redan og Redan logoet er varemærker tilhørende Danfoss Redan A/S. Alle rettigheder forbeholdes.