

AKVA VITA II

Vandvarmer til enfamilieboliger og lejligheder.

Unik reguleringsteknologi med energisparefunktion, baseret på gennemstrømningsprincippet og med kold veksler i tomgang. Temperaturstyring med en trykstyret brugsvandsregulator.

Anvendelsesområde

Akva Vita II er en gennemstrømningsvandvarmer med høj ydeevne, beregnet til anvendelse i enfamilieboliger og på anlæg med et lignende varmtvandsbehov. Akva Vita II vandvarmeren kan anvendes direkte på fjernvarmenet med differenstryk op til 2,5 bar.

Bestykning

Akva Vita II vandvarmeren indeholder en kobberloddet pladevarmeveksler for varmtvandsproduktion, en brugsvandsregulator Danfoss PM2+P, samt Danfoss FJVR termostat til styring af by-pass/cirkulationstemperatur. Som ekstraudstyr kan tilkøbes cirkulationsrørsæt, sikkerhedssæt eller Danfoss AVE trykudligner, så man kan undgå gulvafløb samt trykforøger-/booster-sæt til områder med lavt differenstryk.

Design

Ved konstruktionen er der lagt vægt på en overskuelig og betjeningsvenlig placering af alle komponenter. Akva Vita II kan leveres med kappe af rustfrit, børstet stål. Kappen fremstår med let buet front i et elegant og moderne design.

By-pass (termostatisk omløb)

Vandvarmeren leveres med by-pass, således at der ved tapning straks produceres varmt vand ved vandvarmeren. Temperaturen i omløbet indstilles for bedst mulig komfort og økonomi.

Brugsvandscirkulation

Vandvarmeren er forberedt for varmtvandsinstallationer med brugsvandscirkulation. Der skal monteres pumpe og kontraventil på cirkulationsledningen, således at pumpens flowretning er mod vandvarmeren. Varmtvandsinstallationer med cirkulation sikrer varmt vand ved tapstedet uden

ventetid og uden vandspild. Cirkulationstemperaturen indstilles uafhængigt af den indregulerede varmtvandsstemperatur. Derved sikres bedst mulig komfort, lavere tomgangstab og dermed god fjernvarmeøkonomi. Bemærk, Akva Vita II med AVE trykudligner kan ikke anvendes på anlæg med brugsvandscirkulation.

Brugsvandsveksler

Vandvarmeren er baseret på en loddet, højeffektiv pladevarmeveksler type XB 06H-1 26, der styres af en trykstyret brugsvandsregulator type Danfoss PM2+P med energisparefunktion, som betyder, at veksleren er kold i tomgang. Når tapning af varmt vand ophører, lukker regulatoren straks for fjernvarmen, således at tomgangstab og tilkalkning af veksleren undgås. Pladevarmeveksleren er kold, når der ikke tappes, så varmetabet er meget lavt.

Service- og montagevenlig

Vandvarmeren er nem at servicere, og montage er hurtig og enkel. Den fastgøres på væg og da alle rør er placeret i rørbærer afstand fra væg, er det muligt at etablere en pæn rørføring.

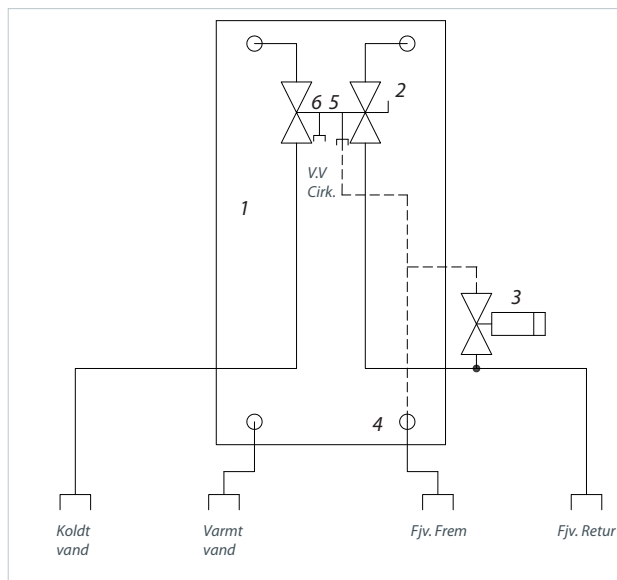


Fordele

- KOLD veksler i tomgang - intet tomgangstab
- Brugsvandsregulator PM2 med integreret trykdifferens og energisparefunktion
- Rør og veksler i rustfrit stål, samlinger med højkvalitets EPDM gummi
- Kapacitet: 32,3 kW
- Minimal risiko for tilkalkning, ingen legionella
- Samme studseafstand og rækkefølge som tidligere Redan vandvarmere
- Varmetabsfaktor 0,22 iht. Be 10
- Bemærk, at vandvarmere med AVE ikke kræver afløbsinstallation

AKVA VITA II

Diagram - Eksempel



1. Danfoss, kobberloddet pladevarmeveksler i rustfrit stål AISI 316, type XB 06H-1 26
2. Brugsvandsregulator Danfoss PM+P med energispare funktion (= kold veksler i tomgang).
3. By-pass/cirkulationstermostat Danfoss FJVR.
4. Tilslutningspunkt af kapillarrør fra Danfoss FJVR som by-pass (fabrikskobling).
5. Tilslutning af kapillarrør fra Danfoss FJVR, når vandvarmeren tilsluttes anlæg med brugsvands-cirkulation (se pkt. 6).
6. Tilslutning af cirkulationsrørsæt - ikke en del af leverancen.

NB! *AVE må ikke anvendes på anlæg med cirkulation.

NB! Cirkulationsrørsæt skal tilkøbes som ekstraudstyr, - se skema nedenfor.

Kan erstatte alle tidligere Danfoss Redan modeller, idet studseplacering og indbyrdes afstand er uændret.

Konstruktionsdata

Tryktrin (Prim/Sek.): PN 16 / PN 10
 Max. temperatur: 110 °C (konstruktions-temperatur)
 Min. ΔP: Se ydelseksempel
 Loddemateriale: Kobber

BE10 tal (m kappe) 0,22

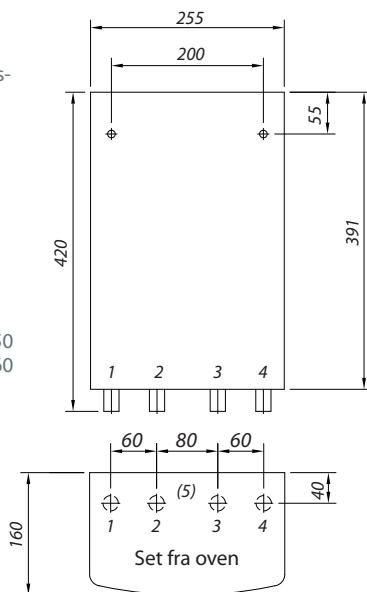
Vægt inkl. emb. 9 kg

Kappe Rustfrit, børstet stål

Mål (mm)
 Uden kappe: H 420 x B 250 x D 150
 Med kappe: H 420 x B 255 x D 160

Tilslutningsdimensioner

FJV, KV, VV: ½" RG (nippel)
 Cirkulation: ½" RG (nippel)



Tilslutninger

1. Koldt vand
2. Varmt vand
3. Fjernvarme frem
4. Fjernvarme retur
5. Cirkulation (tilkøb)

VVS-numre

Akva Vita II med veksler type:	VVS-Nr:	Kode nr.
XB 06H-1 26, uden kappe	374915100	145G0107
XB 06H-1 26, med kappe (rustfri stål)	374915110	145G0108
XB 06H-1 26, AVE*, med kappe (rustfri stål)	374915120	004U8379

*Akva Vita II med AVE kan ikke anvendes på anlæg med brugsvands-cirkulation.

Kappe rustfri stål som efterbestilling	375019010	004B8126
H 397 x B 255 x D 160 mm		
Boostersæt/Trykforøger (løst sæt)	374911820	004U8426
Danfoss AVE trykkudligner til	374972820	145H3000
Cirkulationssæt til eftermontage	374976830	004U8442
Sikkerhedssæt** til montage under vandvarmer	374929906	145H3001

** Påkrævet for anlæg med cirkulation.

Varmt vand: Ydelseksempel ved 10 °C/45 °C

Pladeveksler	Ydelse** [kW]	Primær frem [°C]	Primær retur [°C]	Tryktab * Primær [bar]	Tappemængde [l/min]	Flow Primær [l/h]
XB 06H-1 26	32,3	55	21,8	0,28	13,16	840
XB 06H-1 26	32,3	60	18,9	0,18	13,16	680
XB 06H-1 26	41,0	60	20,4	0,31	16,86	900
XB 06H-1 26	41,0	70	16,8	0,17	16,86	670

*) Oplyste tryktabsværdier er komplette - inklusive rør, veksler og ventiler.

** Anvendt gennemsnitsværdi = Lejlighed med 3 værelser og 2,7 beboere.

DANFOSS REDAN A/S — OMEGA 7, SØFTEN — DK-8382 HINNERUP

TEL. +45 87 43 89 43 — FAX. +45 87 43 89 44 — REDAN.DANFOSS.DK — REDAN@DANFOSS.COM

Redan påtager sig intet ansvar for mulige fejl i kataloger, brochurer og andet trykt materiale. Danfoss forbeholder sig ret til uden forudgående varsel at foretage ændringer i sine produkter, herunder i produkter, som allerede er i ordre, såfremt dette kan ske uden at ændre allerede aftalte specifikationer. Alle varemærker i dette materiale tilhører de respektive virksomheder. Redan og Redan logoet er varemærker tilhørende Danfoss Redan A/S. Alle rettigheder forbeholdes.