

AKVA THERM LV

Ladevekslersystem til hospitaler, restauranter, sportscentre, erhvervsbyggeri og beboelsesejendomme

Varmtvandsbeholder m/ladevekslertil varmt brugsvand. Kan forsynes direkte fra fjernvarmeforsyningsnet, lavtemperaturkedler, kondenserende kedler, solvarme, procesopvarmning eller spildevandsopvarmning.

Anvendelsesområde

Akva Therm LV er et kompakt og effektivt ladevekslersystem til varmt brugsvand. Ladevekslersystemet kombinerer på bedste måde to systemer, varmtvandsbeholder og gennemstrømningsvandvarmer og kan anvendes til hospitaler, restauranter, sportscentre, erhvervsbyggeri samt beboelsesejendomme. Overalt, hvor der er behov for en konstant brugsvandstemperatur, også under spidsbelastning.

Akva Therm LV kan forsynes fra fjernvarmeforsyningsnet, fra lavtemperaturkedler eller kondenserende kedler, solvarme, procesopvarmning eller spildevandsopvarmning.

Bestykning

Akva Therm LV leveres samlet og består af en rustfri varmtvandsbeholder, en ladeveksler i rustfrit stål, Danfoss ECL 310 automatik til regulering af temperaturen, energieffektiv cirkulationspumpe, afspærringsventiler, strengreguleringsventil/mængdebegrænser, sikkerhedsventil, termometre samt præfabrikerede rør og fittings. Automatikken er elektrisk forbundet fra fabrikken.

Akva Therm LV er forsynet med en magnetventil, som sikrer mod uhensigtsmæssig indløb af vand i beholderen, så der opretholdes en den optimale lagdeling. Akva Therm LV leveres med en løs montagesokkel inkl. plade og stille-skruer.

Brugsvandscirkulation

Akva Therm LV Ladevekslersystemet er forsynet med tilslutning for brugsvandscirkulation direkte på siden af beholderen og i bunden af beholderen.

Design

Der er ialt 12 standardapplikationer, men mulighederne er mange, idet vekslerstørrelse og beholdervolumen kan kombineres efter behov.

Veksleren kan tilpasses den effekt, der er til rådighed i stikledningen og beholderstørrelsen kan tilpasses den ønskede volumen.

Vekslerne yder 25-110 kW og beholderne fås fra 350 op til 1000 liter. Standardudførelserne kan forsyne 12 - 69 lejligheder.

Lang levetid

Syrefast, rustfrit stål til henholdsvis rør, beholder og pladevarmeveksler, afzinkningsbestandigt messing til komponenter og ventiler samt anvendelse af godkendte komponenter sikrer systemet lang levetid.

God økonomi

Ved anvendelse af Danfoss automatik til styring af Akva Therm LV ladeveksleren optimeres systemet, således at man opnår højere virkningsgrad og bedre afkøling.

LV unitten udmærker sig ved en god lagdeling i beholderen, der i samspil med den elektroniske regulering sikrer den gode driftsøkonomi på anlægget.

Service- og montagevenlig

Unitten er let at montere og service, idet alle delene samles med om-løbere og pakninger.

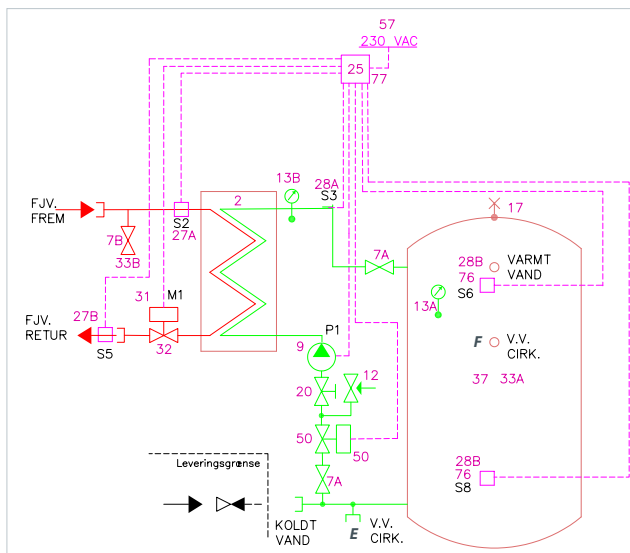


Fordele

- Ladevekslersystem til varmt brugsvand
- Kan forsynes fra fjernvarmeforsyningsnet, lavtemperaturkedler, kondenserende kedler, solvarme, procesopvarmning eller spildevandsopvarmning
- Standardudførelser til forsyning af 12-69 lejligheder
- Automatisk styring - god driftsøkonomi
- Rør, beholder og veksler i rustfri stål
- Ved anvendelse af Danfoss automatik til styring af Akva Therm LV ladeveksleren optimeres systemet, således at man opnår højere virkningsgrad og bedre afkøling, hvilket resulterer i en klart forbedret fjernvarmeøkonomi for produktet
- Specielt velegnet til systematisk benyttede tapsteder. Herved forstås periodiske tapninger over døgnet, hvor et stort antal tapsteder bruges samtidigt i en kortere periode

AKVA THERM LV

Diagram - Eksempel



2. Loddet pladevarmeveksler, ladeveksler, isoleret.
- 7A Kuglehant 1"
- 7B Kuglehane 3/4"
9. Pumpe til ladekredsen.
12. Sikkerhedsventil, 10 bar.
- 13A Termometer Ø80 120 °C.
- 13B Termometer Ø63 120 °C.
17. Luftskrue.
- 20 Strengregulering, Cirk. Beholder 1"
25. Brugsvandsregulator ECL 310, app. 217
- 27A Føler, påspænding ESM-11
- 27B Føler, påspænding MSMC
- 28A Dykføler ESMU-100
- 28B Dykføler ESMU-250
31. Ventilmotor AMV 10
32. Ventil VS2
33. Prop / slutmuffe
37. Rustfri, fuldisolert varmtvandsbeholder
50. Magnetventil
57. El-stik
77. Program

P, M og S henviser til Danfoss ECL manual.

Konstruktionsdata

Tryktrin (Prim/Sek.): PN 16 / PN 10
 Max. temperatur: 95 °C (konstruktionstemp.)
 Min. ΔP: Se ydelseksempeler
 Loddemateriale: Kobber

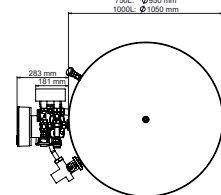
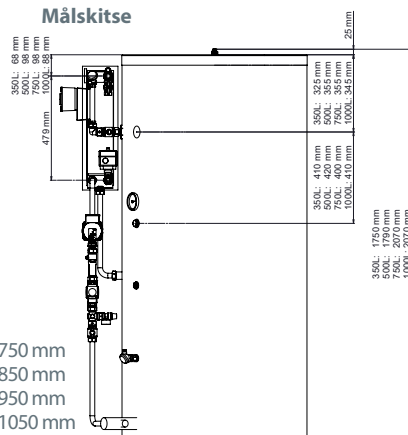
El-tilslutning 230 V AC

Vægt:
 LV16-350 79 kg
 LV20-500 95 kg
 LV36-750 145 kg
 LV50-1000 169 kg

Mål, beholder:
 LV16-350 H 1750 + sokkel 113-144* x D 750 mm
 LV20-500 H 1790 + sokkel 113-144* x D 850 mm
 LV36-750 H 2070 + sokkel 113-144* x D 950 mm
 LV50-1000 H 2070 + sokkel 113-144* x D 1050 mm

Tilslutningsdim.:
 LV16-350 KV, VV 1 1/2" F.V. 1", Cirk. 3/4"
 LV20-500 KV, VV 1 1/2" F.V. 1", Cirk. 1"
 LV36-750 KV, VV 2" F.V. 1", Cirk. 1"
 LV50-1000 KV, VV 2" F.V. 1", Cirk. 1"

Målskitse



Tilslutninger

- A. Fjernvarme frem
- B. Fjernvarme retur
- C. Koldt vand
- D. Varmt vand
- E. Cirkulation (optional)
- F. Cirkulation

VVS-numre

Akva Therm LV type:	Antal lejligheder	VVS-Nr:	Kode nr.:
LV16-350	12	374931012	145G2071
LV20-350	18	374931018	145G2070
LV20-500	22	374931022	145G2056
LV30-350	27	374931027	145G2051
LV30-500	31	374931031	145G2057
LV36-350	36	374931036	145G2053
LV36-500	41	374931041	145G2059
LV36-750	47	374931047	145G2062
LV40-750	53	374931053	145G2063
LV50-500	58	374931058	145G2061
LV50-750	63	374931063	145G2066
LV50-1000	69	374931069	145G2069

Tilbehør:	VVS-Nr:	Kode nr.
Montagesokkel incl. stilleskruer	374909910	145H2140
Dæksel m/2" indv. gevind til elpatron - for bakteriebekæmpelse. (Elpatron ikke inkl.)		145H4267
A247 kort (som erstatning for 217 kort)	-	-

Varmt vand: Ydelseksempeler ved 60/15 - 10 °C/50 °C

Akva Therm LV Type	Beholder volumen (litr.)	Antal lejligheder (vejledende)	Ladeveksler ydelse** (kW)	Konstant, varmt vand (l/h)	Max. ydelse (l/h)	Max. ydelse (l/10 min.)	Tryktab* Primær (bar)	Flow Primær (l/h)	Max. ydelse 10-50°C (bade/10 min.)	Max. ydelse 10-50°C (bade/1. time)	Konstant ydelse 10-50°C (bade/time)
LV16-350	350	12	25	537	800	352	0,19	478	11	25	17
LV20-350	350	18	40	860	1123	406	0,19	764	13	36	27
LV20-500	500	22	40	860	1235	518	0,19	764	16	39	27
LV36-350	350	36	80	1720	1983	549	0,25	1529	17	63	55
LV36-500	500	41	80	1720	2095	662	0,25	1529	21	67	55
LV36-750	750	47	80	1720	2283	849	0,25	1529	27	72	55
LV50-500	500	58	110	2365	2740	769	0,21	2102	24	87	75
LV50-750	750	63	110	2365	2928	957	0,21	2102	30	93	75
LV50-1000	1000	69	110	2365	3115	1144	0,21	2102	36	99	75

* Oplyste tryktabsværdier er komplette - inklusive rør, veksler og ventiler.

** Anvendt gennemsnitsværdi = Lejlighed med 3 værelser og 2,7 beboere.

Et bad er defineret til 31,5 liter ved en beholdertemperatur på 50°C.

DANFOSS REDAN A/S - LINÅVEJ 11C (REDAN RECEPTION) - HÅRUP ØSTERVEJ 20 (VAREMODTAGELSE) - DK-8600 SILKEBORG
 TLF. +45 87 43 89 43 - REDAN@DANFOSS.COM - WWW.REDAN.DK

Redan påtager sig intet ansvar for mulige fejl i kataloger, brochurer og andet trykt materiale. Danfoss forbeholder sig ret til uden forudgående varsel at foretage ændringer i sine produkter, herunder i produkter, som allerede er i ordre, såfremt dette kan ske uden at ændre allerede aftalte specifikationer. Alle varemærker i dette materiale tilhører de respektive virksomheder. Redan og Redan logoet er varemærker tilhørende Danfoss Redan A/S. Alle rettigheder forbeholdes.