

Montagesæt for indbygning af Danfoss AVE trykudligner i Redan Akva Lux II TDe, Se og VXe units - 145H4813



| DANISH | Operating Guide Product description | www.redan.dk |
|--------|---------------------------------------------------------------------------------------------------------------------------------------------------------------------------------------------------------------------------------------------------------------------------------------------------------------------------------------------------------------------------------------------------------------------------------------------------------------------------------------------------|--------------|
| | <p>Trykudligneren Danfoss AVE kan erstatte en traditionel sikkerhedsventil på koldt vandstilgangen på en Danfoss Redan fjernvarmeunit.</p> <p><i>NB! Må ikke benyttes på anlæg med cirkulation.</i></p> <p>Trykudligneren er konstrueret til at optage vandudvidelsen i pladevarmeveksleren på en Danfoss Redan unit. I modsætning til en konventionel sikkerhedsventil er der ikke afblæsningsrør fra AVE trykudligneren, så der skal ikke etableres afløb for sikkerhedsventilen / unitten.</p> | |
| | | |
| | | |
| | | |
| | | |
| | | |
| | | |
| | | |
| | | |
| | | |
| | | |
| | | |
| | | |

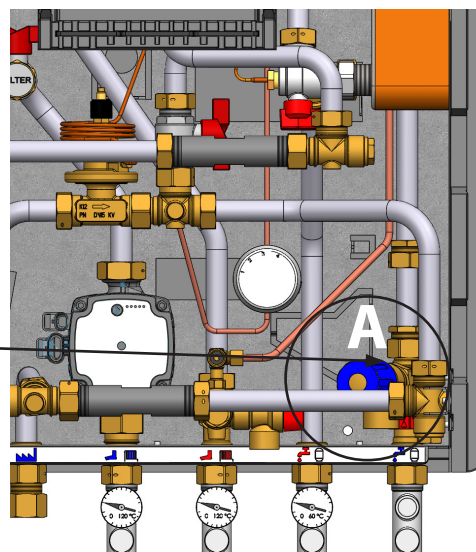
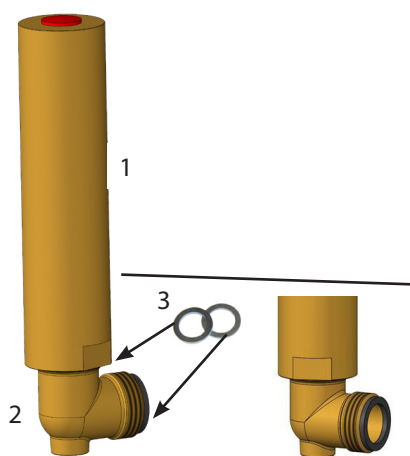
Installation Guide **Montagesæt for indbygning af Danfoss AVE i TDe, Se og VXe units**

Montering:

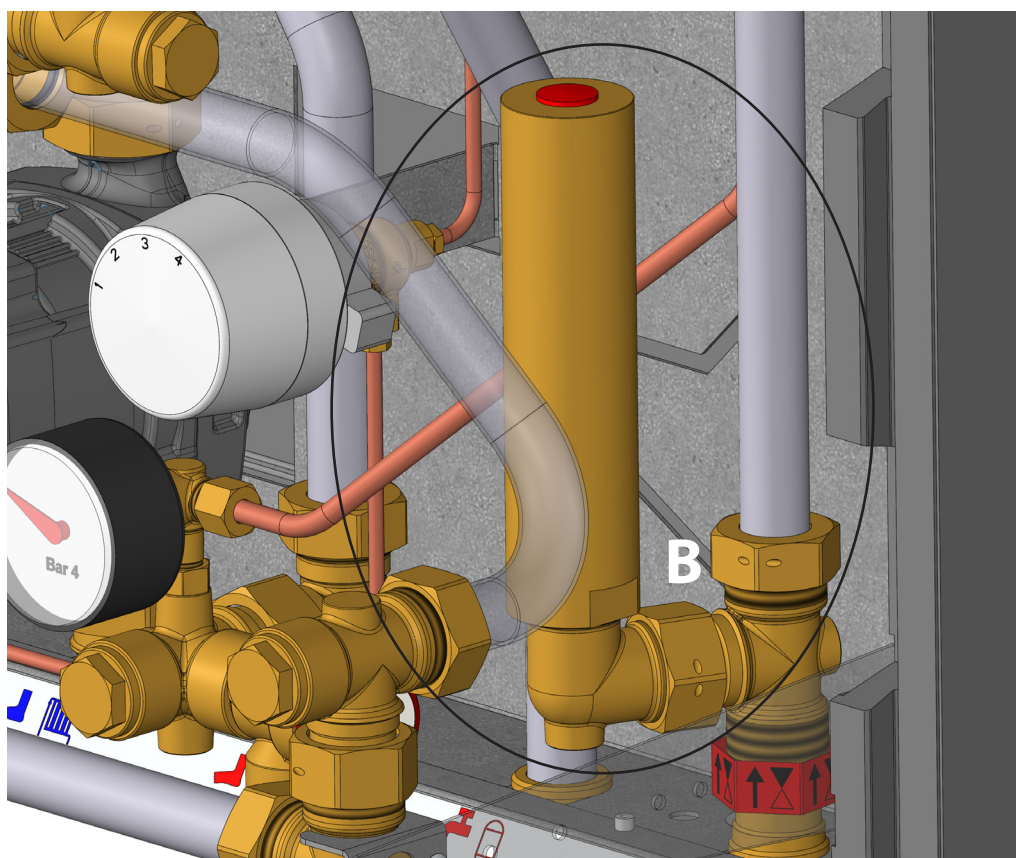
- 1: AVE trykdugner
- 2: Vinkelstykke
- 3: Pakninger

Trykdugner incl. vinkelstykke og pakninger, der skal bruges for indbygning af AVE trykdugner i Akva Lux II TDe, Se og VXe fjernvarmeunits.

Sikkerhedsventilen (pos. A) fjernes.....



.....og erstattes af AVE'en (pos. B).



DANFOSS REDAN A/S - LINÅVEJ 11C (REDAN RECEPTION) - HÅRUP ØSTERVEJ 20 (VAREMODTAGELSE) - DK-8600 SILKEBORG

TLF. +45 87 43 89 43 - REDAN@DANFOSS.COM - WWW.REDAN.DK

Redan påtager sig intet ansvar for mulige fejl i kataloger, brochurer og andet trykt materiale. Danfoss forbeholder sig ret til uden forudgående varsel at foretage ændringer i sine produkter, herunder i produkter, som allerede er i ordre, såfremt dette kan ske uden at ændre allerede aftalte specifikationer.

Alle varemærker i dette materiale tilhører de respektive virksomheder. Redan og Redan logoet er varemærker tilhørende Danfoss Redan A/S. Alle rettigheder forbeholdes.