

REDAN BLANDEKREDS Ø18

Til regulering af fremløbstemperatur

Redan blandekredsen anvendes, hvor der er behov for en kontrolleret sænkning af fjernvarmens fremløbstemperatur.

Anvendelsesområde

Redan blandekreds til opblanding af direkte fjernvarme sikrer korrekt flow og forsyningstemperatur under alle forhold.

Blandekredsen anvendes, hvor der er behov for en kontrolleret sænkning af fjernvarmens fremløbstemperatur.

Blandekredsen anvendes typisk i forbindelse med anlæg, hvor der både anvendes gulvvarme og radiatorer til rumopvarmning.

Redan blandekredsene passer direkte på Redans standard fjernvarmeunits.

Bestykning

Blandekredsen fås i to udgaver, - En udgave med motorventil, som er specielt velegnet til gulvvarme i nyere installationer, hvor komforten er i højsædet. Og en udgave med en selvvirkende termostatventil, som er funktionsdygtig under alle forhold og let at indstille. Blandekredsene kan iøvrigt også anvendes til både et-strengs og to-strengs radiatoranlæg samt som shunt for ventilationsanlæg.

Bestykning

Redan blandekreds 145H2120 reguleres af en Danfoss RAVK selvvirkende termostat med føleren placeret direkte i fremløb, hvilket sikrer optimal regulering af fremløbstemperaturen. Den ønskede fremløbstemperatur indstilles på termostatventilen, som fastholder den ønskede temperatur i blandekredsen uafhængig af temperaturen i primærkredsen.

Redan blandekreds 145H2121 med motorventil er forberedt til ECL vejrkompensator, hvorved reguleringen i varmekredsen sker automatisk. Fremløbstemperaturen i varmekredsen tilpasses i henhold til den valgte varmekurve, og den aktuelle ude temperatur. Dette sker ved hjælp af en føler placeret på fremløb, en udeføler, samt en motorventil.

Pumpen er en Grundfos UPM3 AUTO Pumpe. Den er elektronisk og selvregulerende. Pumpen har flere indstillingsmuligheder, der gør den velegnet til anvendelse i langt de fleste varmeanlæg. Pumpen er energibesparende og den er yderst nem at indregulere. Med shunten følger en indreguleringsguide af pumpen.

Kontraventilen sikrer korrekt flowretning og fremløbstemperaturen aflæses på det monterede termometer.

Montering

Redan blandekredsene monteres hurtigt og enkelt med to kraftige bolte.

Det kompakte design letter installationen ved begrænsede pladsforhold og da blandekredsene kan monteres både vertikalt og horisontalt er installationen yderst fleksibel.



Redan blandesøjfe med RAVK



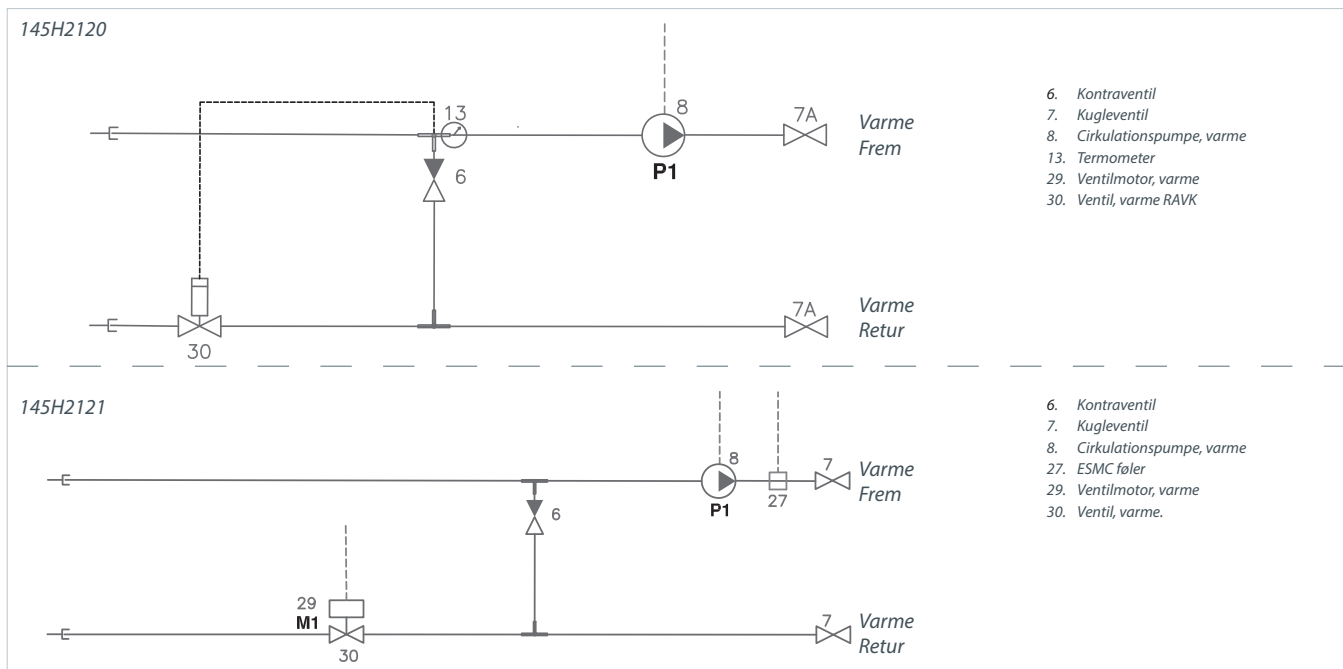
Redan blandesøjfe med ECL

Fordele

- Sikrer korrekt flow og forsyningstemperatur under alle forhold
- Fås i to udgaver, - med AMV150 motor, forberedt for ECL og selvvirkende termostat RAVK
- Passer direkte på Redans standard fjernvarmeunits
- Kompakt design letter installationen ved begrænsede pladsforhold
- Monteres let med to kraftige bolte
- Kan monteres både vertikalt og horisontalt, hvilket gør installationen yderst fleksibel

REDAN BLANDEKREDS Ø18

Diagram - Eksempler



Konstruktionsdata

Tryktrin (Prim/Sek.): PN 10
 110 °C
 Max. temperatur:
 (konstruktionstemperatur)

Vægt:
 145H2120 = max. 5 kg
 145H2121 = max. 5 kg

Mål (mm)
 145H2120: H 290 × B 170 × D 160
 145H2121: H 290 × B 195 × D 190

Tilslutningsdimensioner

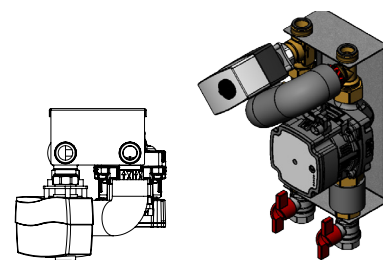
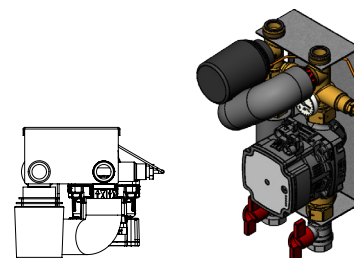
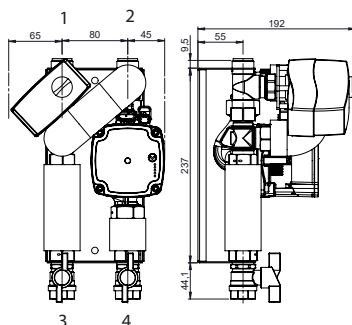
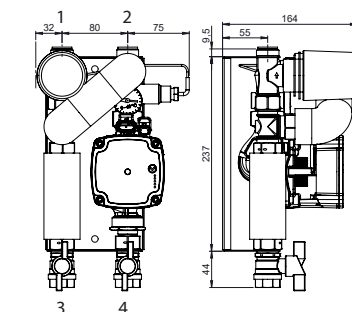
Fjernvarme frem / retur: ¾" nippel
 Varme frem / retur: ¾" RG (muffe)

Tilslutninger

1. Fjernvarme retur
2. Fjernvarme frem
3. Varme retur
4. Varme frem

VVS-numre

Basisvarianter	VVS nr.	Kode nr.
Redan blandesøjle m/RAVK	375149001	145H2120
Redan blandesøjle forberedt til ECL	375149002	145H2121



Varme: Ydelseeksempler

Ydelse kW	Anlægstype	Vejl. boligstørrelse m ²	Primær °C	Sekundær °C	Flow Primær l/h	Flow Centralvarme l/h
10	Gulvarme	250	60/30	30/35	287	1720
15	Et-strengs	375	60/30	30/50	430	645

DANFOSS REDAN A/S — LINÅVEJ 11C (REDAN RECEPTION) - HÅRUP ØSTERVEJ 20 (VAREMODTAGELSE) - 8600 SILKEBORG
 TEL. +45 87 43 89 43 — REDAN.DK — REDAN@DANFOSS.COM

Redan påtager sig intet ansvar for mulige fejl i kataloger, brochurer og andet trykt materiale. Danfoss forebeholder sig ret til uden forudgående varsel at foretage ændringer i sine produkter, herunder i produkter, som allerede er i ordre, såfremt dette kan ske uden at ændre allerede aftalte specifikationer. Alle varemærker i dette materiale tilhører de respektive virksomheder. Redan og Redan logoet er varemærker tilhørende Danfoss Redan A/S. Alle rettigheder forebeholdes.