

Fittingsæt for montage af 1" måler for VXe, Se og TDe units

VXe, Se, og TDe units er som standard udstyret med passtykke for fjernvarmemåler på fremløb og retur - dim. 3/4" x 110 mm.

Ved montage af måler med 1" tilslutning monteres vedlagte fittingsæt iht denne vejledning.

Sættet kan anvendes på alle Danfoss Redan VXe, Se, TDe units, der er udstyret med fleksibelt passtykke på fjernvarme frem og retur.

Fittingsæt kode nr. 145H4782

Fittingsæt 145H4782 for montage af 1" måler til Danfoss Redan VXe, Se, og TDe units.

Fig. 1

1" fittingsæt bestående af:

1. 4 stk. EPDM pakning 3/4" udst. 24 x 17,5 x 3 mm
2. 2 stk. Muffe/nippel 1" x 3/4"
3. 4 stk. Pakning 1" Ø30/23,3 mm grafit
4. 2 stk. Rør Ø18,0x1,0 mm, m/omløber 3/4" Ø18,6 H13mm Ø2 plombe hul + omløber 1" Ø18,6mm H=15 mm m plombe hul

Fig. 2

Foto/udsnit til højre viser en unit monteret med 3/4" målerpasstykke. Hvis fjernvarmemåleren er med 1" studse skal man gøre følgende:

Demontering:

Luk for kuglehanerne på fjernvarmen og anlægssiden.

Fjern passtykke og rør ved at løsne de to omløbere A + B ved fremløb eller C+D ved retur, alternativt alle, hvis der er LEAK Control, som vist på foto 2 og 3.

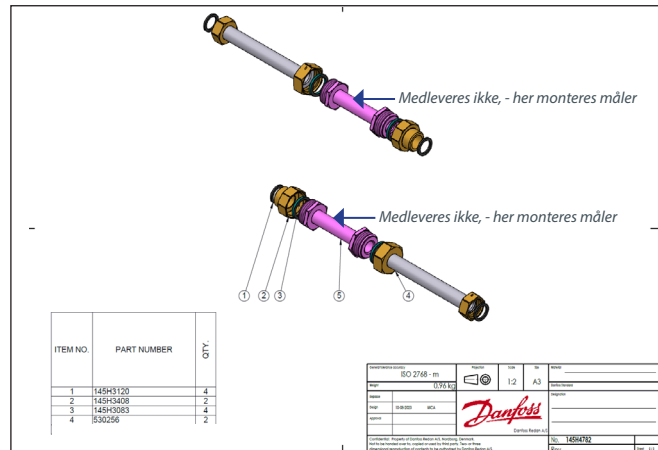


Fig. 1

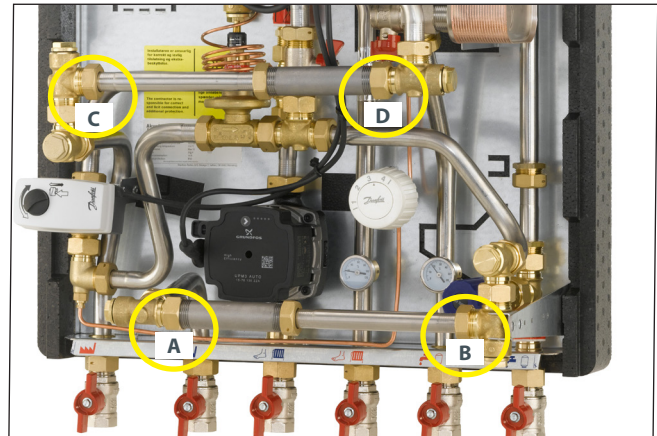


Fig. 2

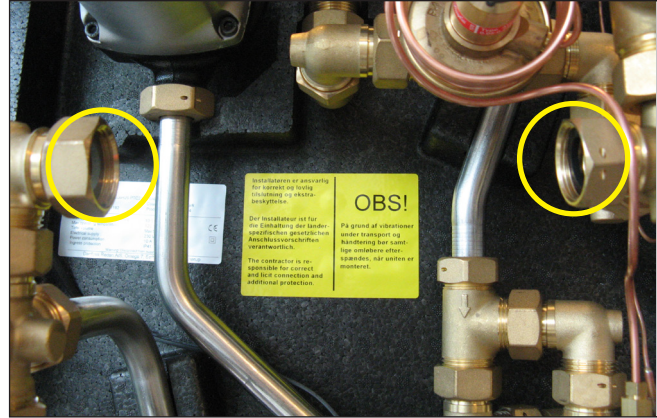


Fig. 3

Montage af måler

Monter derefter 1" fittingsættet og måler som vist på foto/udsnit 4 (husk pakninger) og afslut med at spænde omløberne A+B, alternativt C+D.

Monter temperaturfølere i følerlommer (jf. måler forskrifter)

Efterspænd omløberne inden idriftsætelsen af måleren.

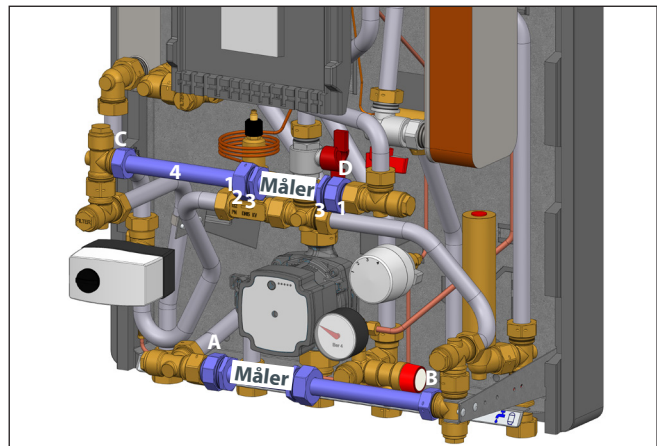


Fig. 4