

AKVA LUX II XBS

Fuldisoleret lavenergivandvarmer med rustfri stålloppet veksler

Unik reguleringsteknologi med energisparefunktion, baseret på gennemstrømningsprincippet og med kold veksler i tomgang. Temperaturstyring med en tryk- og termostatstyret brugsvandsregulator.

Anvendelsesområde

Akva Lux II XBS er en fuldisoleret gennemstrømningsvandvarmer med høj ydeevne, der lever op til fremtidens energikrav, når det gælder lavt energiforbrug og meget lavt tomgangsforbrug. Den er velegnet til anvendelse i store enfamilieboliger med flere badeværelser eller spa-bad, eller til den store familie med ekstraordinært stort varmtvandsbehov. Akva Lux II XBS er ligeledes velegnet til mindre ejendomme med 2-4 lejligheder.

Akva Lux II XBS er forsynet med en rustfri stålloppet pladevarmeveksler, som er velegnet til områder, hvor der stilles særlige krav til loddemateriale, typisk områder med aggressiv vandkvalitet.

Bestykning

Akva Lux II XBS vandvarmeren indeholder en rustfri stålloppet, højeffektiv Danfoss pladevarmeveksler for varmtvandsproduktion, brugsvandsregulator Danfoss PTC2+P, samt Danfoss FJVR termostat til styring af bypass/cirkulationstemperaturen. Som ekstraudstyr kan tilkøbes cirkulationsrørsæt, sikkerhedssæt eller Danfoss AVE trykudligner, så man kan undgå gulv afløb samt trykforøger/booster til områder med lavt differensstryk.

Design

Ved konstruktionen er der lagt vægt på en betjeningsvenlig placering af regulatorerne. Akva Lux II XBS er fuldisoleret og kan leveres med hvidlakeret kappe i moderne design.

By-pass (termostatisk omløb)

Vandvarmeren leveres med termostatstyret by-pass, således at der ved tapning straks produceres varmt vand ved vandvarmeren. Temperaturen i omløbet indstilles separat og er uafhængig af den indstillede varmt-

vandstemperatur, hvilket sikrer bedst mulig komfort og økonomi.

Brugsvands-cirkulation

Vandvarmeren er forberedt for varmtvandsinstallationer med brugsvands-cirkulation. Der skal monteres pumpe og kontraventil på cirkulationsledningen med flowretning mod vandvarmeren. Varmtvandsinstallationer med cirkulation sikrer varmt vand ved tapstedet uden ventetid og uden vandspild. Cirkulationstemperaturen indstilles uafhængigt af den indregulerede varmtvandstemperatur. Dermed sikres bedst mulig komfort, lavere tomgangstab og dermed god fjernvarmeøkonomi. Bemærk, at Akva Lux II XBS med AVE trykudligner ikke kan anvendes på anlæg med brugsvands-cirkulation.

Brugsvandsveksler

Vandvarmeren er baseret på en rustfri stålloppet, højeffektiv pladevarmeveksler type XB 06H-1 26 StS eller XB 06H-1 40 StS, der reguleres af en tryk- og termostatstyret brugsvandsregulator, Danfoss PTC2+P med energisparefunktion, som betyder, at veksleren er kold i tomgang. Når tapning af varmt vand ophører, lukker regulatoren straks for fjernvarmen, således at tomgangstab og tilkalkning af veksleren undgås. Pladevarmeveksleren er kold, når der ikke tappes, så varmetabet er meget lavt.

Service- og montagevenlig

Vandvarmeren er nem at servicere, og montage er hurtig og enkel. Den fastgøres på væg og da alle rør er placeret i rørbærer afstand fra væg, er det muligt at etablere en pæn rørføring.

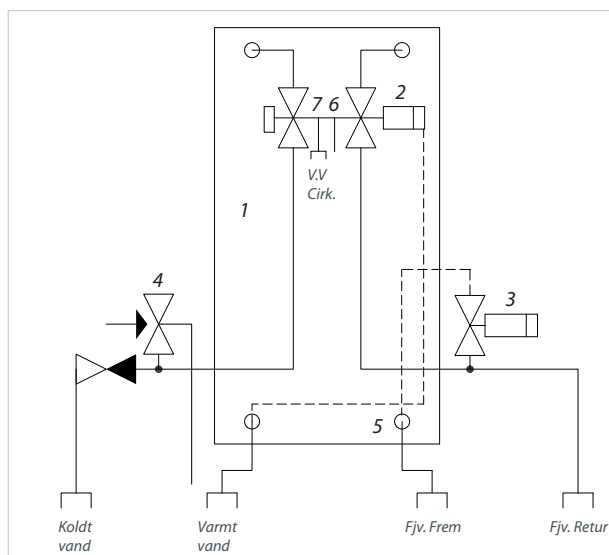


Fordele

- Vandvarmer med rustfri stålloppet veksler
- Fuldisoleret iht. DS 452, med markedets laveste varmetab
- Forberedt til lavtemperatur fjernvarme
- Gennemstrømningsvandvarmer udstyret med højeffektiv rustfri stålloppet pladevarmeveksler
- KOLD veksler i tomgang - intet tomgangstab
- Brugsvandsregulator PTC2+P med integreret trykdifferens og energisparefunktion
- Rør og veksler i rustfrit stål, samlinger med EPDM
- Kapacitet: op til 53 kW
- Minimal risiko for tilkalkning, ingen legionella
- Samme studseafstand og rækkefølge som tidligere Redan vandvarmere
- Varmetabsfaktor 0,11 iht. Be 18
- Bemærk, at vandvarmere med AVE ikke kræver afløbsinstallation

AKVA LUX II XBS

Diagram - Eksempel



1. Danfoss, rustfrit ståloddet pladevarmeveksler i rustfrit stål AISI 316, type XB 06H-1 26StS eller XB 06H-1 40StS.
2. Brugsvandsregulator Danfoss PTC2+P med energispare funktion (= kold veksler i tomgang).
3. By-pass/cirkulationstermostat Danfoss FJVR.
4. Kontra- og sikkerhedsventil med overløbsrør, (eller Danfoss AVE trykkudligner*) - ikke en del af leverancen.
5. Tilslutningspunkt af kapillarrør fra Danfoss FJVR som by-pass(fabrikskobling).
6. Tilslutning af kapillarrør fra Danfoss FJVR, når vandvarmeren tilsluttes anlæg med brugsvandcirkulation (se pkt. 7).
7. Tilslutning af cirkulationsrørsæt - ikke en del af leverancen.

NB! *AVE må ikke anvendes på anlæg med cirkulation.

NB! Cirkulationsrørsæt skal tilkøbes som ekstraudstyr, - se skema nedenfor.

Kan erstatte alle tidligere Danfoss Redan modeller, idet studseplacering og indbyrdes afstand er uændret.

Konstruktionsdata

Tryktrin (Prim/Sek.): PN 16 / PN 10
 Max. temperatur: 110°C (konstruktions-temperatur)

Min. ΔP: Se ydelseeksempler
 Loddemateriale: Rustfrit stål StS

BE18 tal
 (Fuldisoleret iht. DS 452): 0,11

Vægt inkl. emb.
 XB 06H-1 26 = 8 kg
 XB 06H-1 40 = 9 kg

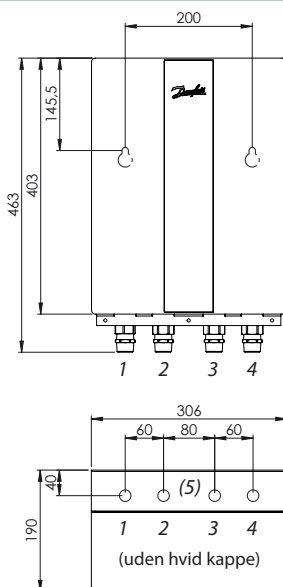
Isolering:
 EPP λ 0.039
 Polypropylen (EPP)

Kappe
 Hvidlakeret stål

Mål (mm)
 Isoleret: H 463 × B 306 × D 190
 Isoleret med kappe: H 463 × B 310 × D 210

Tilslutningsdimensioner

FJV, KV, VV: ¾" RG (nippel)
 Cirkulation: ½" RG (nippel)



Tilslutninger

1. Koldt vand
2. Varmt vand
3. Fjernvarme frem
4. Fjernvarme retur
5. Cirkulation (tilkøb)

VVS-numre

Akva Lux II XBS med veksler type:	VVS-Nr:	Kode nr.
XB 06H-1 26StS, uden kappe	374925027	145G0136
XB 06H-1 26StS, med kappe	374925026	145G0137
XB 06H-1 40StS, uden kappe	374925041	145G0138
XB 06H-1 40StS, med kappe	374925040	145G0139
XB 06H-1 26StS, AVE*, uden kappe	374926027	145G0140
XB 06H-1 26StS, AVE*, med kappe	374926026	145G0141
XB 06H-1 40StS, AVE*, uden kappe	374926041	145G0142
XB 06H-1 40StS, AVE*, med kappe	374926040	145G0143

Akva Lux II XBS er fuldisoleret og fås med og uden hvid kappe

*Akva Lux II XBS med AVE kan ikke anvendes på anlæg med brugsvandcirkulation.

Kappe hvid som efterbestilling	374927811	145H4156
H 410 x B 310 x D210 mm		
Boostersæt/Trykforøger (løst sæt)	374911820	004U8426
Danfoss AVE trykkudligner til eftermontage	374929930	145H4872
Cirkulationssæt til eftermontage	374976830	004U8442
Sikkerhedssæt** til montage under vandvarmer	374929906	145H3001

** Påkrævet for anlæg med cirkulation.

Varmt vand: Ydelseeksempler ved 10 °C/45 °C

Plade varmeveksler	Ydelse** [kW]	Primær frem [°C]	Primær retur [°C]	Tryktab * Primær [bar]	Tappemængde [l/min]	Flow Primær [l/h]
XB 06H-1 26StS	32,3	55	21,8	0,28	13,16	840
XB 06H-1 26StS	32,3	60	18,9	0,18	13,16	680
XB 06H-1 40StS	32,3	55	19,0	0,19	13,16	770
XB 06H-1 40StS	32,3	60	17,0	0,13	13,16	650
XB 06H-1 26StS	41,0	60	20,4	0,31	16,86	900
XB 06H-1 26StS	41,0	70	16,8	0,17	16,86	670
XB 06H-1 40StS	53,0	60	19,1	0,39	21,84	1127
XB 06H-1 40StS	53,0	70	15,7	0,25	21,84	850

*) Oplyste tryktabsværdier er komplette - inklusive rør, veksler og ventiler.

** Anvendt gennemsnitsværdi = Lejlighed med 3 værelser og 2,7 beboere.

DANFOSS REDAN A/S - HÅRUPVÆNGET 11 - DK-8600 SILKEBORG - TLF. +45 87 43 89 43 - REDAN@DANFOSS.COM - WWW.REDAN.DK

Redan påtager sig intet ansvar for mulige fejl i kataloger, brochurer og andet trykt materiale. Danfoss forbeholder sig ret til uden forudgående varsel at foretage ændringer i sine produkter, herunder i produkter, som allerede er i ordre, såfremt dette kan ske uden at ændre allerede aftalte specifikationer.

Alle varemærker i dette materiale tilhører de respektive virksomheder. Redan og Redan logoet er varemærker tilhørende Danfoss Redan A/S. Alle rettigheder forbeholdes.