

Montageplade 145H4955, samt rørsæt 145H4956 til anvendelse på Danfoss Redan Akva Lux II Se, TDe, VXe Solo units, hvor der ønskes rørtilslutning oppefra.

Fig. 1

1. Monteringsplade 145H4955
2. Rørsæt (2 stk. rør) 145H4956

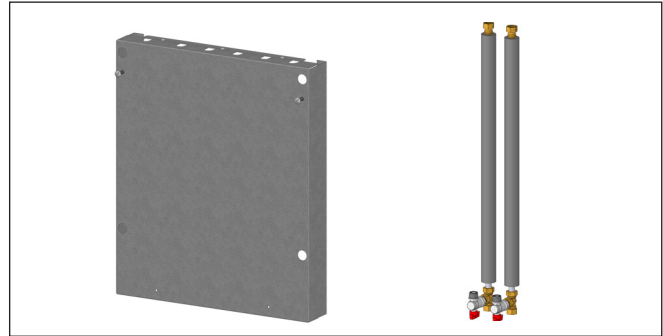


Fig. 1

Fig. 2

Akva Lux II Se, TDe og VXe Solo leveres som standard med rørtilslutning nedad, som vist på fig. 2, men ved hjælp af monteringsplade 145H4955 samt rørsæt 145H4956 (fig. 1) kan der også etableres rørtilslutning oppefra.

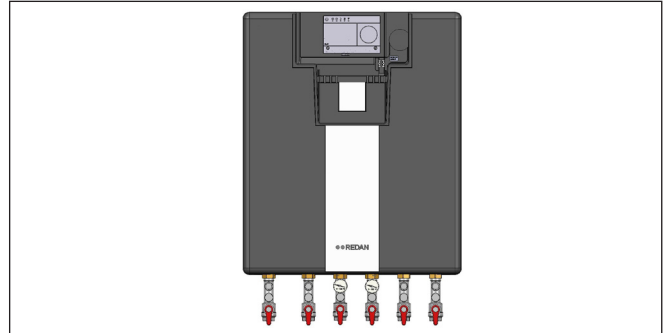


Fig. 2

Fig. 3

Rørsæt 145H4956 monteres på montageplade 145H4955, som illustreret på fig. 3 ved at fjerne låseskinner i top og bund, montere rørsæt og påmontere låseskinnerne igen. På illustrationen til højre er der monteret to stk. rørsæt 145H4956.

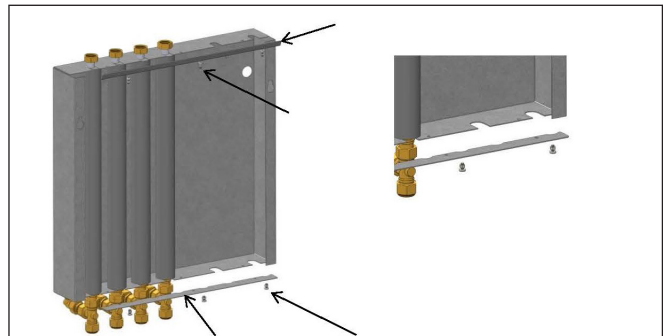


Fig. 3

Fig. 4

Målskitzen viser monteringsplade 145H4955 set forfra, forberedt for rørtilslutning opad for både brugsvands- og anlægssiden ved hjælp af 2 stk. rørsæt 145H4956.

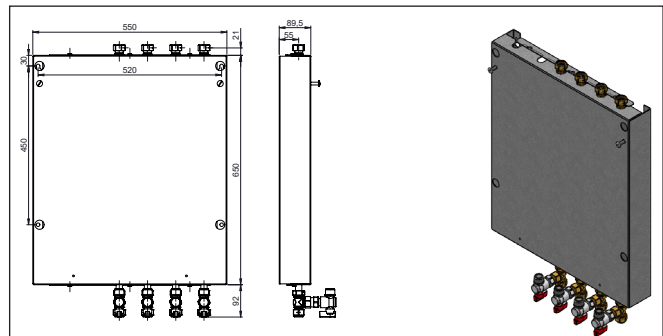


Fig. 4

Fig. 5

På de rørtilslutninger, der er etableret opad, flyttes de eksisterende kuglehaner fra fjernvarmeenhedens bund til montagepladens top.

Monteringspladen monteres på en solid væg med to kraftige bolte, skruer, ekspansionsbolte eller lignende.

Unitten monteres på monteringspladens bolte og fastgøres med 8 mm møtrikker (medleveres).

Vedlagte fotos illustrerer Akva Lux II Se med rørtilslutning opad for både brugsvands- og anlægssiden vha. 1 stk. 145H4955 og 2 stk. 145H4956.

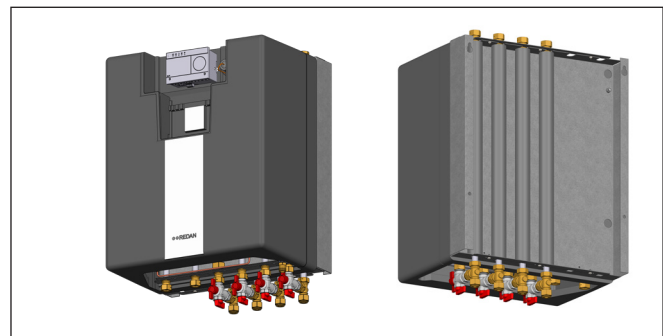


Fig. 5

Danfoss can accept no responsibility for possible errors in catalogues, brochures and other printed material. Danfoss reserves the right to alter its products without notice. This also applies to products already on order provided that such alterations can be made without consequential changes being necessary in specifications already agreed. All trademarks in this material are property of the respective companies. Danfoss and the Danfoss logotype are trademarks of Danfoss A/S. All rights reserved.