

# VXi SOLO

## Fuldisoleret fjernvarmeunit til enfamilieboliger, rækkehuse og lejligheder

Komplet fuldisoleret installation for varme til indirekte anlæg, med udtag for evt. varmtvandsbeholder. Leveres som væghængt løsnings med mulighed for tilslutning enten opad eller nedad.

### Anvendelsesområde

VXi Solo er en fuldisoleret komplet installation med høj ydeevne, beregnet til anvendelse i enfamilieboliger. VXi Solo er en komplet installation for varme til indirekte anlæg. Unitten er velegnet til to-strengs anlæg eller anlæg med gulvvarme.

### Bestykning

VXi Solo leveres i med XB 06H-1 16, XB 06H-1 26 eller XB 06H-1 40 til radiatorvarme, og pladevarmeveksler XB 06L-1 24 til gulvvarme, sikkerhedsventil, mano- og termometre, afspærringsventiler, følerlommer, TD-regulator, ekspansionsbeholder, energieffektiv pumpe, snavssamlere samt pasrør for måler i fjernvarme frem og retur. Unitten er forberedt for tilslutning af varmtvandsbeholder. Unitten leveres som standard med med Danfoss ECL 120 vejrkompensering til varmesiden og med komplet isolering.

### Design

Ved konstruktionen er der lagt vægt på en betjeningsvenlig placering af alle komponenter. Unitten leveres fuldisoleret iht. DS 452 i moderne design med aftagelige front. Den øverste hvide aftagelige plade i midten af unitten muliggør let tilgang til komponenter for regulering, aflæsning og servicering.

### Varmtvandsbeholder

Unitten leveres med udtag for varmtvandsbeholder på primærsiden.

Eventuel beholder kan med fordel tilsluttes unitten, idet man således kan registrere det samlede fjernvarmeforbrug i fjernvarmemåleren. Unitten leveres ikke som standard med styring til eventuel varmtvandsbeholder.

### Montering af fjernvarmemåler

Unitten er udstyret med 3/4" pasrør i både frem og retur. Fjernvarmemåleren kan placeres enten i fjernvarme retur eller fremløb, alternativt i både frem og retur.

### Service- og montagevenlig

En hensigtsmæssig rørføring og konsekvent samling med omløbere gør det nemt at servicere og montere unitten. Montage er hurtig og enkel. Unitten fastgøres på væg og da alle rør er placeret i rørbærefasthold fra væg, er det muligt at etablere en pæn rørføring enten opad eller nedad.

### Lang levetid

Anvendelse af syrefast, rustfrit stål AISI 316 til henholdsvis rør og pladeveksler samt anvendelse af godkendte komponenter sikrer unitten lang levetid.

### Varianter

VXi Solo kan leveres i varianter tilpasset kravene under HOFOR.

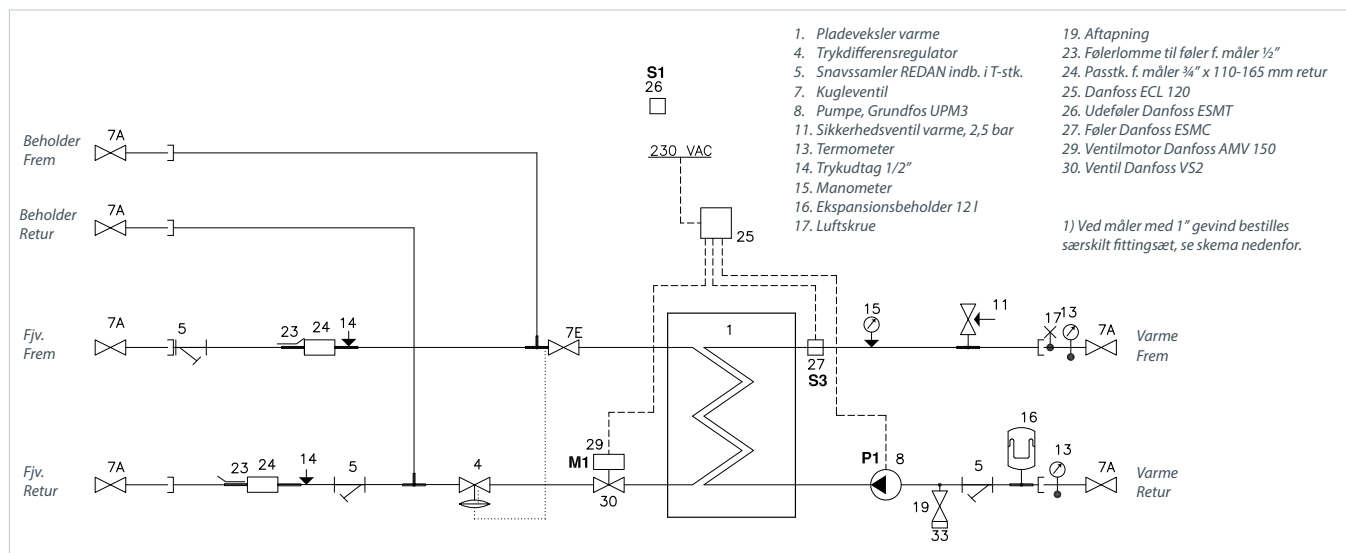


## Fordele

- Komplet unit for varme til indirekte anlæg med udtag for evt. varmtvandsbeholder
- Fuldisoleret fjernvarmeunit, der opfylder DS452
- Rørtilslutning opad eller nedad
- Supereffektive varmevekslere
- Danfoss ECL 120 vejrkompensering er standard
- Udstyret med energieffektiv pumpe.
- Mulighed for indbygning af måler i fjernvarme fremløb eller retur
- Veksler og rør i rustfrit stål, samlinger med EPDM
- Minimal risiko for tilkalkning, ingen legionella
- Kapacitet: Radiator 12-31 kW, Gulvvarme 8 kW

# VXi SOLO

## Diagram - Eksempel



### Konstruktionsdata

Tryktrin (Prim/Sek.): PN 16 / PN 2,5  
 Max. temperatur: 120 °C (konstruktionstemp.)  
 Min. ΔP: Se ydelseseksempler

Vægt Max. 49 kg

Isolering Polypropylen (EPP)

Mål (mm)  
 Isoleret: H 999 × B 550 × D 360

Elektrisk tilslutning 230 V AC

### Tilslutningsdimensioner

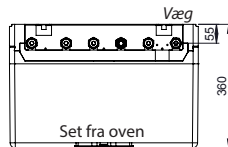
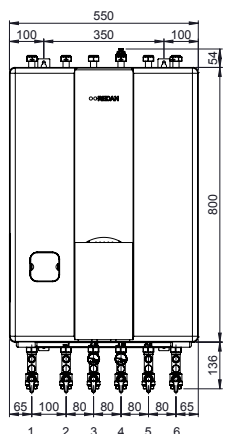
FJV, Varme: 3/4" RG (muffe)  
 Udtag beholder: 3/4" RG (muffe)

### Målerpasstykke

Retur/frem 3/4" x 110-165 mm

### Tilslutningsafstand

(afstand fra væg): 55 mm



### Tilslutninger

1. Fjernvarme frem
2. Fjernvarme retur
3. Varme retur
4. Varme frem
5. Beholder frem
6. Beholder retur

### VVS-numre

VXi Solo m. isolering, type:	VVS-Nr:	Kode nr.
XB 06H-1 16 incl. ECL 120	374940192	145F4184
XB 06H-1 26 incl. ECL 120	374940292	145F4187
XB 06H-1 40 incl. ECL 120	374940392	145F4188
XB 06L-1 24 <sup>2</sup> incl. ECL 120	374940492	145F4189

\* Ydelser angivet ved 70/40 - 35/60°C og gulvvarme 70/31 - 30/35 °C  
 Forudsat bstmrysb: ca. W/m<sup>2</sup> og gulvvarme ca 50 W/m<sup>2</sup>  
 XB 06H-1 26 anvendt til gulvvarme (70/31-30/35°C): 6 kW

2) Veksler til gulvvarme.

### Tilbehør

	Kode nr.
Fittingsæt til 1" måler (110-113 mm retur og frem)	145H3880
Fittingsæt til 1" måler (190 mm retur)	145H4412
Danfoss ECL 310/A230/266 - tillæg som erst. for ECL 120	-
Løs beholder Model 70 inkl. vægbeslag	145G7011
Løs beholder Model 120 inkl. vægbeslag	145G7012

### Varmer: Ydelseseksempler

Ydelse [kW]	Pladeveksler	Primær [°C]	Sekundær [°C]	Flow Primær <sup>3)</sup> [kPa]	Tryktab* Primær <sup>3)</sup> [bar]	Flow Sekundær <sup>3)</sup> [kPa]	Differenstryk Sekundær Min. ΔP, bar
12	XB06H-1 16	70/40	35/60	450	0,32	413	0,25
19	XB06H-1 26	70/40	35/60	590	0,33	654	0,25
31	XB06H-1 40	70/40	35/60	830	0,78	1066	0,25
8	XB06L-1 24 <sup>2</sup>	70/31	30/35**	340	0,19	1376	0,20
7	XB06H-1 40	70/31	30/35**	320	0,04	1204	0,25
10	XB06H-1 40	60/30	51/25***	360	0,21	331	0,25

\* Excl. varmemåler, \*\* Gulvvarme, \*\*\* Lavtemperatur

2) Veksler til gulvvarme.

3) Beregnet ved 70% af varmeeffekten og inkl. udtag for varmtvandsbeholder, 10 kW v. fjr, 60 °C.

DANFOSS REDAN A/S - LINÅVEJ 11C (REDAN RECEPTION) - HÅRUPVÆNGET 11 (VAREMODTAGELSE) - DK-8600 SILKEBORG  
 TLF. +45 87 43 89 43 - REDAN@DANFOSS.COM - WWW.REDAN.DK

Redan påtager sig intet ansvar for mulige fejl i kataloger, brochurer og andet trykt materiale. Danfoss forbeholder sig ret til uden forudgående varsel at foretage ændringer i sine produkter, herunder i produkter, som allerede er i ordre, såfremt dette kan ske uden at ændre allerede aftalte specifikationer.

Alle varemærker i dette materiale tilhører de respektive virksomheder. Redan og Redan logoet er varemærker tilhørende Danfoss Redan A/S. Alle rettigheder forbeholdes.