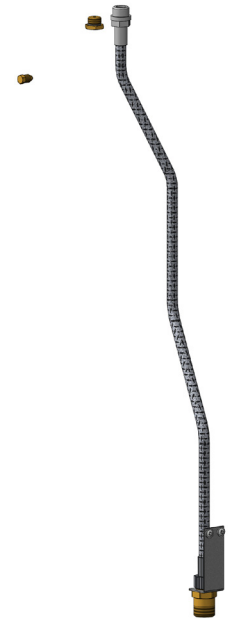


Installation Guide

Cirkulationssæt for Akva Lux II VXe/Se/TDe



145H4438

Hvis der er cirkulation på anlægget skal der etableres cirkulationskobling på unitten ved hjælp af dette cirkulationssæt.

Det anbefales at etablere cirkulation INDEN unitten hænges op på væggen.

Der skal altid monteres pumpe og kontraventil på cirkulationsrøret med flowretning ind mod unitten.

Hvis der anvendes urstyret pumpe, anbefales det, at cirkulationsvandtemperaturen indstilles til ca. 35 °C.

Bemærk, hvis cirkulationspumpen (udenfor unitten) stoppes længerevarende, anbefales det, at by-pass termostaten lukkes i samme tidsrum.

NB!

Vær opmærksom på, at units udstyret med Danfoss AVE trykudligner **ikke** må bruges på anlæg med cirkulation.

Installation Guide Cirkulationsset for Akva Lux II VXe/Se/TDe

Cirkulationssæt kode nr. 145H4438

Cirkulationssæt (kode nr. 145H4438) til Akva Lux II Se, TDe, VXe units. Sættet passer til flere forskellige typer units, så der kan være dele, der ikke skal anvendes.

Det anbefales at montere sættet inden uniten hænges op.

Fig. 1

Cirkulationssæt bestående af:

1. Armeret stålslange
2. 1/8 x 4 mm nippel/muffe
3. Montagebeslag
4. Brystnippel
5. Prop (4 mm)

Fig. 2

Konsol (6) med ECL regulator og evt. måleraflysningsenhed (ikke vist på foto) fjernes, så der bliver plads til at montere cirkulationssættet.

Konsollen fjernes ved at trække den ud/op, så den kommer fri af brugsvandsregulatoren, som bliver siddende.

Fig. 3

Fjern nipler/propper fra brugsvandsregulatoren (med 6 mm Unbraco-nøgle) - propperne genbruges ikke.

Fig. 4

Fjern/demonter kapillarrør på T-stykke.

Fig. 5

Afprop udtaget i T-stykket med 4 mm proppen (5).

Fig. 6

Monter cirkulationsslangen (stålslangen) (1) i det bageste udtag på brugsvandsregulatoren. Forbind/Montér derefter kapillarrør på brugsvandsregulatoren vha. 1/8 x 4 mm nippel/muffe (2).

Fig. 7

Cirkulationsslangen føres langs koldtvarsrøret, og det medfølgende beslag (3) monteres som vist med to skruer og slangen fikseres med 1/2" brystnippel (4) - klar til at tilslutte eventuel brugsvandscirkulation.

BEMÆRK!

Der skal ALTID monteres pumpe og kontraventil på cirkulationsledningen. De er IKKE en del af cirkulationssættet.

Ny funktion (fra by-pass til cirkulationstermostat)

Når cirkulationskoblingen er foretaget fungerer FJVR termostaten som cirkulationstermostat. Temperaturen på cirkulationsvandet indstilles på FJVR termostaten uafhængigt af den indstillede varmtvandstemperatur. Det anbefales som udgangspunkt at indstille termostaten på pos 3.



Fig. 1

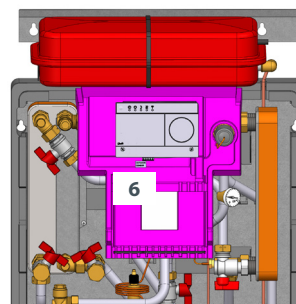


Fig. 2

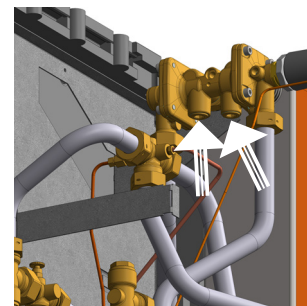


Fig. 3

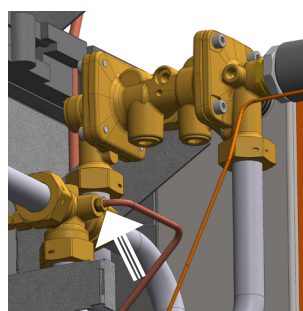


Fig. 4

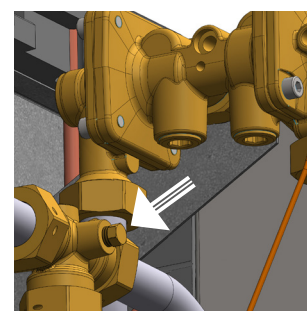


Fig. 5

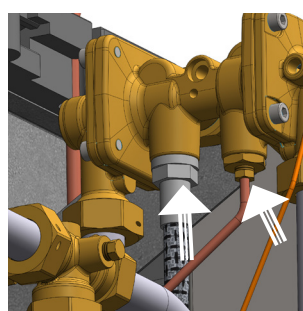


Fig. 6

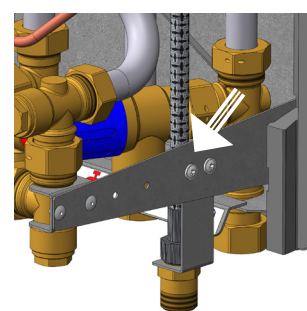


Fig. 7