

REDAN SHUNT SYSTEMER

Til regulering af fremløbstemperatur

Redan Shunt Systemer 22, 28 og 35 anvendes, hvor der er behov for en kontrolleret sænkning af fjernvarmens fremløbstemperatur.

Anvendelsesområde

Redans Shunt Systemer anvendes til opblanding af direkte og indirekte fjernvarme. Systemerne sikrer korrekt flow og forsyningstemperatur under alle forhold.

Blandekredsen anvendes, hvor der er særligt behov for en kontrolleret sænkning af fjernvarmens fremløbstemperatur.

Blandekredsen anvendes typisk i forbindelse med anlæg, hvor der anvendes flere varmesystemer, som kræver forskellige temperatursæt, eksempelvis en kombination af gulvvarme- og radiatorsystemer.

Redan Shunt Systemer kan kombineres med Redans kompaktstationer, hvor automatikken, ved bestilling, blot tilpasses styringen. Blandekredsene kan iøvrigt også anvendes til både et-strengs og to-strengs radiatoranlæg samt som shunt for ventilationsanlæg. Automatikken i Redans kompaktstationer kan styre op til 3 varmekredse.

Bestykning

Redans Shunt Systemer er opbygget på 3 platforme: 22-28-35, som imødekommer de fleste behov i større etageejendomme og øvrige bygningerne med store varmebehov.

Redans Shunt systemer bliver som standard bestykket med en dynamisk ventil, Danfoss AVQM. Her kan den ønskede vandmængde indreguleres og den indbyggede trykdifferensregulator kompenserer for udsving i trykket fra fjernvarmen.

Danfoss AVQM kan bestykkes med en 230 V gearmotor for Danfoss ECL Comfort serien eller 0-10 V motor, som typisk anvendes til eksterne automatiksystemer, så som CTS.

Som standard er shunt systemerne bestykket med Grundfos UPM serien.

Med Grundfos UPM serien tilbydes en løsning med flere indstillingsmuligheder, der gør serien velegnet til anvendelse i langt de fleste varmeanlæg.

Shunt system 28 og 35 kan alternativt bestykkes med Grundfos Magna 3 serien, således at opkobling til eksternt automatiksystem, så som CTS, er muligt.

Redans Shunt systemer 22, 28 og 35 er som udgangspunkt forbedret for montage på indirekte anlæg, men der medleveres altid et ekstra kapillarrør, således at shunten med et simpelt indgreb kan anvendes på direkte anlæg, således at fordelingsanlægget også beskyttes af trykdifferensregulatoren.

Montering

Redans Shunt Systemer monteres hurtigt og enkelt med to kraftige bolte.

Det kompakte design letter installationen ved begrænsede pladsforhold.

Forsyningen til blandekredsen tilsluttes på studsene nederst på unitten. Således kan tilslutningerne for varmeanlægget forbindes øverst, hvor rørene fra de øvre etager bedst forbindes.

Redan shunt system 22



Redan shunt system 28



Redan shunt system 35



Foto viser shunt system med tilslutning for direkte anlæg

Fordele

- Sikrer korrekt flow og forsyningstemperatur under alle forhold
- Kan kombineres med automatikken i Redans kompaktstationsserie
- Kompakt design letter installationen ved begrænsede pladsforhold
- Monteres let med to kraftige bolte

Kapacitet:
Shunt system 22 forberedt til ECL:
Radiatorvarme effekt 15-85 kW
Gulvvarme effekt op til 10 kW

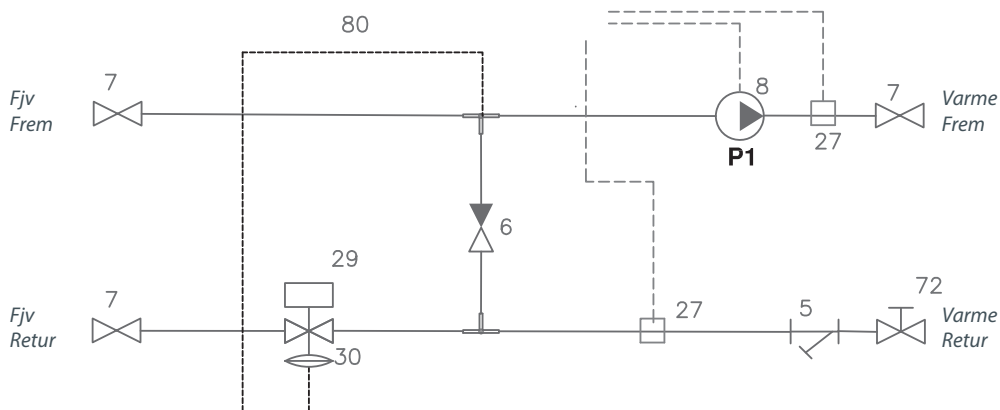
Shunt system 28 forberedt til ECL:
Radiatorvarme effekt 15-90 kW
Gulvvarme effekt 10-30 kW

Shunt system 35 forberedt til ECL:
Radiatorvarme effekt 90-150 kW
Gulvvarme effekt 10-35 kW

REDAN SHUNT SYSTEMER

Diagram - Eksempel

Shunt Systemer 22, 28 og 35



- 5. Snavssamler
- 6. Kontraventil
- 7. Kugleventil
- 8. Cirkulationspumpe, varme
- 27. Føler frem / retur
- 29. Ventilmotor, varme AMV10
- 30. Ventil, varme AVQM
- 72. Strengreguleringsventil

Ikke monteret:

- 80. Kapillarrørsæt*

Dækker varenumre:

- 145H2142 - Ø22, UMP3 15-70
- 145H2143 - Ø28, UPMML 25-105
- 145H2144 - Ø35, UPMXL 25-125

Leveres uden ECL

*Kapillarrørsæt som kan eftermonteres for direkte tilslutning.

Konstruktionsdata

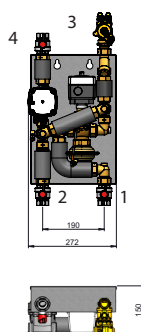
Tryktrin (Primær): PN 10
Max. temperatur: 110 °C
(konstruktionstemperatur)

Vægt:

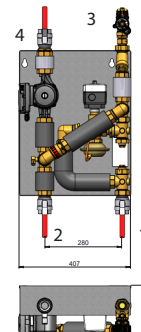
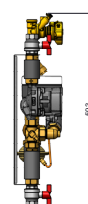
Shunt 22 = max. 11 kg
Shunt 28 = max. 18 kg
Shunt 35 = max. 21 kg

Mål (mm)

145H2142-Shunt 22: H 593 x B 265 x D 150
145H2143-Shunt 28: H 840 x B 407 x D 197
145H2144-Shunt 35: H 840 x B 436 x D 200



Redan Shunt System 22



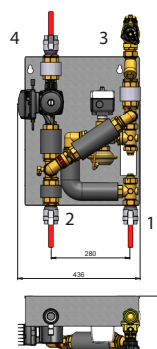
Redan Shunt System 28

Tilslutningsdimensioner.

- Ø22 frem top/bund: 1" RG (Muffe) / 1" RG (Muffe)
- Ø22 retur top/bund: 1" RG (Nippel) / 1" RG (Muffe)
- Ø28 frem top/bund: 1¼" RG (Muffe) / 1¼" RG (Muffe)
- Ø28 retur top/bund: 1" RG (Muffe) / 1¼" RG (Muffe)
- Ø35 frem top/bund: 1¼" RG (Muffe) / 1¼" RG (Muffe)
- Ø35 retur top/bund: 1¼" RG (Muffe) / 1¼" RG (Muffe)

Tilslutninger

1. Fjernvarme retur
2. Fjernvarme frem
3. Varme retur
4. Varme frem



Redan Shunt System 35

Varmer: Ydelseseksempler

Type	Ydelse kW	Anlægstype	Vejl. boligstørrelse antal m ² (40 W/m ²)	Primær °C	Sekundær °C	Flow Primær l/h	Flow Centralvarme l/h
Ø18	10	Gulvarme	250	60/30	30/35	287	1720
Ø18	18	Radiatorvarme	450	60/30	25/55	516	516
Ø22	10	Gulvarme	250	60/30	30/35	287	1720
Ø22	85	Radiatorvarme	2125	60/30	25/55	2437	2437
Ø28	30	Gulvarme	750	60/30	30/35	860	5160
Ø28	90	Radiatorvarme	2250	60/30	25/55	2580	2580
Ø35	35	Gulvarme	875	60/30	30/35	1003	6020
Ø35	150	Radiatorvarme	3750	60/30	25/55	4300	4300

DANFOSS REDAN A/S — LINÅVEJ 11C (REDAN RECEPTION) - HÅRUP ØSTERVEJ 20 (VAREMODTAGELSE) - 8600 SILKEBORG
TEL. +45 87 43 89 43 — REDAN.DK — REDAN@DANFOSS.COM

Redan påtager sig intet ansvar for mulige fejl i kataloger, brochurer og andet trykt materiale. Danfoss forbeholder sig ret til uden forudgående varsel at foretage ændringer i sine produkter, herunder i produkter, som allerede er i ordre, såfremt dette kan ske uden at ændre allerede aftalte specifikationer. Alle varemærker i dette materiale tilhører de respektive virksomheder. Redan og Redan logoet er varemærker tilhørende Danfoss Redan A/S. Alle rettigheder forbeholdes.