

PM2+P BRUGSVANDSREGULATOR

Trykstyret brugsvandsregulator med integreret trykdifferensregulator.

Unik reguleringsteknologi med energisparefunktion, der sparer energi og skåner miljøet.

Anvendelsesområde

Danfoss PM2+P brugsvandsregulator anvendes til styring af varmtvands-temperaturen i Danfoss Redan produktserien Akva Vita II.

Kapacitet

Regulatoren har en kapacitet svarende til varmtvandsbehovet for en almindelig bolig.

Energisparefunktion

Regulatoren er trykstyret. Den er konstrueret med en energisparende funktion, en trykdel, der sikrer at der åbnes for fjernvarmevand til vandvarmeren, når der tappes varmt vand og at der lukkes efter endt tapning. PM2+P er forsynet med en indbygget trykdifferensregulator, som sikrer et konstant trykfald over reguleringsventilen. Derved sikres det, at brugsvandstemperaturen bliver meget stabil og uafhængig af variationer i differenstryk.

Tomgangstab

Regulatorens energibesparende funktionalitet betyder at man helt undgår tomgangstab. Når en varmtvandsaf-tapning ophører, lukker regulatoren for fjernvarmetilgangen til vandvarmeren. Der forbruges således kun fjernvarme, når der tappes varmt vand.

Tilkalkning af vandvarmeren

Normalt sker der ingen tilkalkning af vandvarmeren, når den anvendes i kombination med en PM2+P. Når der ikke tappes, stoppes fjernvarmetilgangen til vandvarmeren, hvorfor temperaturen i vandvarmerens sekundærside normalt ikke overstiger den grænse (ca. 55°C), hvor kalken udfældes.

Materialer

Regulatoren er udført i drikkevands-godkendte materialer. Regulatorhuset er udført i afzinkningsbestandigt messing. Spindlen er i rustfrit stål. Alle O-ringe og membranen er udført i EPDM gummi.

Applikationer

Hvis varmtvandsinstallationen udføres med brugsvandscirkulation, kombineres PM2+P regulatoren typisk med en returtermostat, så der skabes by-pass over regulatorens fjernvarmepart. Denne kombination giver mulighed for særskilt temperaturstyring af cirkulations- og varmtvandsstemperaturen.

Montering

Regulatoren monteres, således at gennemstrømning sker som vist på principskitsen på bagsiden.



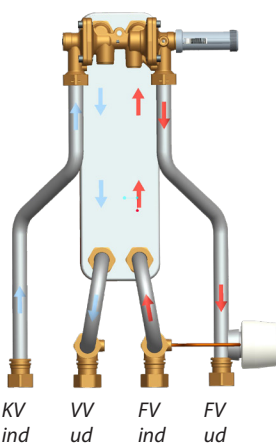
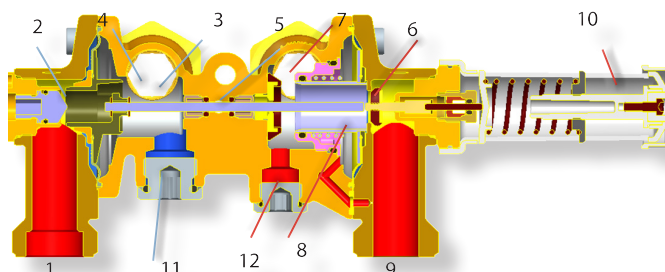
Fordele

- Med energisparefunktion
- Intet tomgangstab, - lavt energiforbrug
- Perfekt brugsvandsregulering under alle forhold
- Velegnet til lavtemperaturområder
- Maksimal komfort
- Reguleringsområde 45-65°C
- VA godkendt

PTC2+P BRUGSVANDSREGULATOR

Princip

Når der åbnes for det varme vand, strømmer der koldt vand gennem regulatorens tilgangsstuds (1) til regulatorens brugsvandsdel. Vandet passerer åbningen (2) og løber via afgangsstuds (3) ind i varmeveksleren. Det tryktab der skabes ved en varmtvandsaftapning forplanter sig til membranen (4), hvilket resulterer i at spindlen (5) bevæger sig til højre og således åbnes der for gennemstrømning af fjernvarmevand i regulatorens fjernvarmedel. Fjernvarmevandet strømmer fra veksleren gennem tilgangsstuds (7) ind i regulatoren, hvor det passerer sædet (6) i den indbyggede trykdifferensregulator (8) og forlader regulatoren gennem afgangsstuds (9).



Varmtvandstemperaturen indstilles på håndtaget (10). Temperaturen reguleres ved at dreje håndtaget (10), hvorved vandmængden gennem fjernvarmedelen justeres. Regulatorens indstillingsområde er fra 45°C til 65°C. En fjeder i regulatoren sikrer, at der er en konstant vandmængde gennem regulatorens koldt vanddel og dermed et konstant tryk på det varme vand.

Når der ikke tappes varmt vand, er veksleren altid kold. En by-pass funktion sikrer at fremløbsrøret til vandvarmeren altid holdes varmt, således at der ved taping straks produceres varmt vand ved vandvarmeren. Tomgangstemperaturen stilles på by-pass termostaten (13) og er uafhængig af den indstillede varmtvandstemperatur.

Hvis varmtvandsanlægget er etableret med brugsvandscirkulation, tilsluttes cirkulationsledningen på regulatorens cirkulationsstuds (11). By-pass termostaten tilsluttes på regulatoren (12). Cirkulationsvandstemperaturen indreguleres individuelt af by-pass termostaten (13) uafhængigt af den indstillede varmtvandstemperatur.

Konstruktionsdata

Vægt 1,3 kg. (incl. emballage)

Mål (mm)
Emballagemål: H 76 × B 61 × L 206 mm

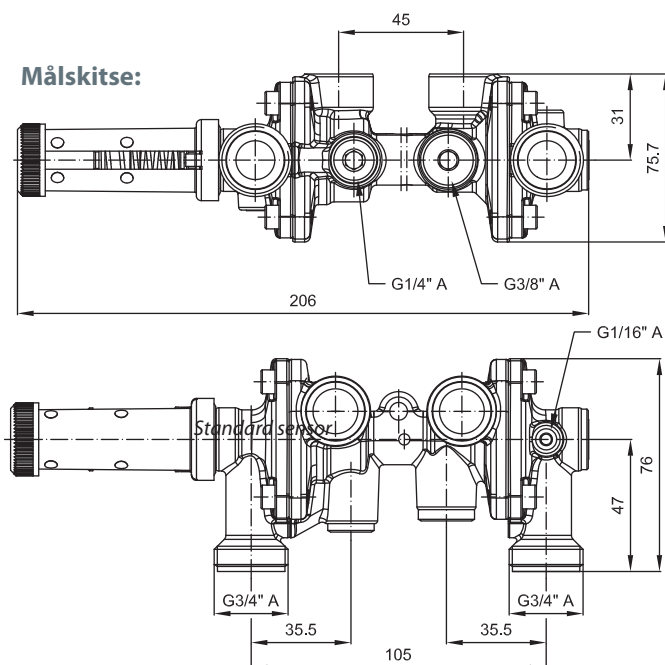
Materialer

Regulatorhus: Afzinkningsbestandigt messing
Stempel: MPPE Nory
Spindel / styr: Rustfrit, syrefast stål
O-ringe / membran: EPDM

Tekniske data:

Nominal diameter	DN 15	
Version	2,4	3,0
Min. flow, primær	70 l/h	100 l/h
Max. flow primær	1000 l/h	1200 l/h
Min. flow, sekundær	120 l/h	
Max. flow sekundær	1400 l/h	
Tryktrin primær	PN 16	
Max. Δp primær	6 bar	
Max. temperatur primær	120°C	
Indstillingsområde	45 - 65°C	
Medie	Fjv.vand/glykolholdig vand 30%	

Målskitse:



Varianter:	VVS-Nr.
PM2+P, trykstyret, komplet	375019305

DANFOSS REDAN A/S — HÅRUPVÆNGET 11 — DK-8600 SILKEBORG
TEL. +45 87 43 89 43 — FAX. +45 87 43 89 44 — REDAN.DANFOSS.DK — REDAN@DANFOSS.COM

Redan påtager sig intet ansvar for mulige fejl i kataloger, brochurer og andet trykt materiale. Danfoss forbeholder sig ret til uden forudgående varsel at foretage ændringer i sine produkter, herunder i produkter, som allerede er i ordre, såfremt dette kan ske uden at ændre allerede aftalte specifikationer. Alle varemærker i dette materiale tilhører de respektive virksomheder. Redan og Redan logoet er varemærker tilhørende Danfoss Redan A/S. Alle rettigheder forbeholdes.