

AKVA LUX II TDe

Fuldisoleret lavenergiunit til fjernvarme

Komplet, fuldisoleret unit for varmt vand og varme til direkte anlæg. Unik reguleringsteknologi til styring af det varme vand, PTC2+P med energisparefunktion. Specielt udviklet til større projekter og bymodeller.

Anvendelsesområde

Akva Lux II TDe er en fuldisoleret, komplet unit for varme og varmt vand til direkte anlæg, velegnet til ejendomme med 1-4 lejligheder. TDe unitten er velegnet til større projekter, hvor der stilles specielle krav til bestykning og typisk til projekter, hvor både pris og kvalitet har afgørende betydning.

Bestykning

Akva Lux II TDe leveres med pladevarmeveksler til brugsvand type XB 06H-1 26, XB 06H-1 40 eller XB 06H-1 60, Danfoss brugsvandsregulator PTC2+P, samt FJVR termostat til styring af by-pass/cirkulationstemperaturen, sikkerheds- og kontraventil på koldt vandstilgangen, afspærringsventiler, følerlommer, TD-regulator, snavssamlere og passtykke for måler i fjernvarme frem og retur. Unitten er forberedt for brugsvandscirkulation. Som ekstraudstyr kan tilkøbes cirkulationsrørsæt, Danfoss AVE trykudligner, samt booster / trykforøger til områder med lavt differensstryk. TDe units leveres uden temperaturregulering af varmekredsen og skal derfor tilsluttes varmeanlæg udstyret med vejrkompenseringsfunktion. Bemærk, at unitten som standard leveres med rørtilslutning ned, men der kan tilkøbes en monteringsplade samt rørsæt, således at rørtilslutningen også kan ske oppefra.

Design

Ved konstruktionen er der lagt vægt på en betjeningsvenlig placering af regulatorerne. Akva Lux II TDe er fuldisoleret i moderne design.

Vandvarmer

Vandvarmeren er baseret på en loddet, højeffektiv pladevarmeveksler type XB 06H, der reguleres af en tryk- og termostatstyret brugsvandregulator, Danfoss PTC2+P med

energispærfunktion, som betyder, at veksleren er kold i tomgang. Når tapning af varmt vand ophører, lukker regulatoren straks for fjernvarmen, således at tomgangstab og tilkalkning af veksleren undgås. Pladevarmeveksleren er kold, når der ikke tappes, så varmetabet er meget lavt.

By-pass (termostatisk omløb)

Unitten leveres med by-pass, således at der ved tapning straks produceres varmt vand ved vandvarmeren. Temperaturen i omløbet indstilles for bedst mulig komfort og økonomi. Unitten er som standard forberedt for anlæg med brugsvandscirkulation.

Brugsvandscirkulation

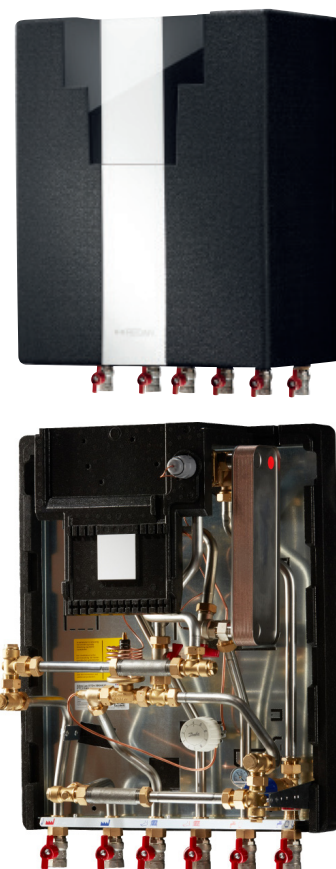
Unitten er forberedt for cirkulation. Varmtvandsinstallationer med cirkulation sikrer varmt vand ved tapstedet uden ventetid og uden vandspild. Cirkulationstemperaturen indstilles uafhængigt af den indregulerede varmtvandstemperatur. Derved sikres god komfort, lavere tomgangstab og dermed god fjernvarmeøkonomi. Bemærk, at Akva Lux II TDe med AVE trykudligner ikke kan anvendes på anlæg med cirkulation.

Montering af fjernvarmemåler

Fjernvarmemåleren kan placeres enten i fjernvarme retur eller fremløb - alternativt både i frem og retur som lækovervågning.

Service- og montagevenlig

En hensigtsmæssig rørføring og konsekvent samling med omløbere gør det nemt at servicere og montere unitten. Montage er hurtig og enkel. Unitten fastgøres på væg, og da alle rør er placeret i rørbærafstand fra væg, er det muligt at etablere en pæn rørføring.

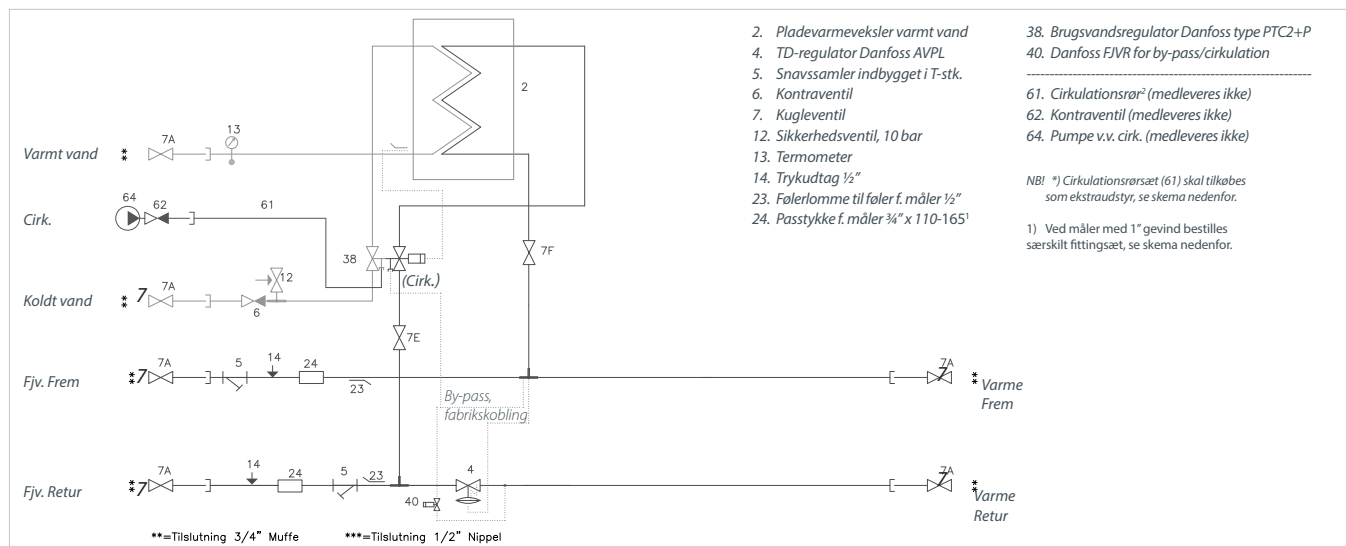


Fordele

- Kundetilpassede løsninger, specielt udviklet til større projekter og bymodeller
- Fuldisoleret fjernvarmeunit, der opfylder DS452
- Supereffektiv varmeveksler
- KOLD veksler i tomgang - intet tomgangstab
- Brugsvandsregulator PTC2+P med integreret trykdifferens og energisparefunktion
- Rør og veksler i rustfrit stål, samlinger med EPDM
- Minimal risiko for tilkalkning, ingen legionella
- Kapacitet: Brugsvand op til 53 kW, Varme 15 kW
- Kan tilsluttes varmeanlæg udstyret med vejrkompenseringsfunktion

AKVA LUX II TDe

Diagram - Eksempel



Konstruktionsdata

Tryktrin (Prim/Sek.): PN 10 / PN 10
 Max. temperatur: 110°C (konstruktionstemp.)
 Min. ΔP: Se ydelseseksempler

Vægt: 24 kg (med kappe)

Isolering: Polypropylen (EPP)

Mål (mm)

Med isoleringsfront: H 723,6 × B 550 × D 315

Målerpasstykke: 3/4" x 110-165 mm

Tilslutningsdim.

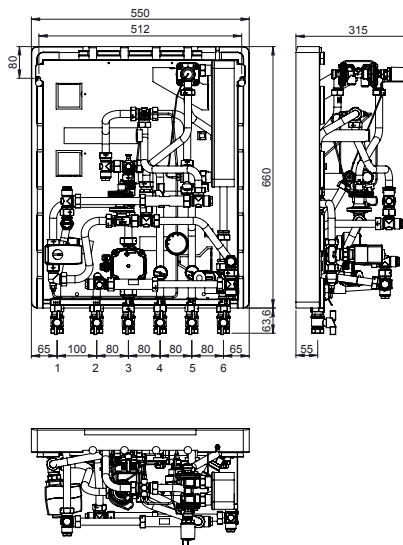
FJV, KV, VV, Varme: 3/4" RG (muffe)
 Cirkulation: 1/2" RG (nippel)

Tilslutningsafstand

(afstand fra væg mm): 55

Bemærk!

Afstanden mellem fjv. frem og retur (100 mm) giver god plads til isolering af forsyningsrørene



Tilslutninger

1. Fjernvarme frem
2. Fjernvarme retur
3. Varme retur
4. Varme frem
5. Varmt vand
6. Koldt vand

VVS-numre

Akva Lux II TDe m. veksler, type:	Antal lejligheder	VVS-Nr:	Kode nr.
XB 06H-1 26	1-2	375075041	145B4500
XB 06H-1 40	3-4	375075053	145B4501
XB 06H+ 60	1-4	375075032	145B4502

Danfoss AVE trykkudligner til eftermon- tage.*	374972830	145H4813
Cirkulationssæt til eftermontage	374997871	145H4438
Boostersæt (løst sæt), til mont. i unit	374967891	145H4482
Boostersæt (løst sæt), til mont. mellem unit og fordelemodul**	374967892	145H4807
Fittingsæt til 1" x 110 mm, frem og retur		145H4782
Fittingsæt til 1" x 190 mm, retur		145H4891
Monteringsplade for rør op til TD/S units		145H4955
Rørsæt (2 isolerede rør inkl. vinkelkuglethane) for		145H4956
Tillæg f. rustfri ståloddet veksler XB 06H-1 26StS (26		-
Tillæg f. rustfri ståloddet veksler XB 06H-1 26StS (40		-

* Akva Lux II TD med AVE trykkudligner kan ikke anvendes på anlæg med brugsvands-cirkulation.

** Boostersæt monteres mellem unit og fordelemodul og øger højden med 135 mm.

Varmt vand: Ydelseseksempler ved 10°C/45°C							Varme: Ydelseseksempler				Total	
Plade- varmeveksler	Ydelse** kW	Primær frem °C	Primær Retur °C	Tryktab* Primær bar	Tappe- mængde l/min	Flow Primær l/h	Ydelse kW	Varmekreds, Δt Primær °C	Sekundær °C	Flow Primær l/h	Tryktab Primær (total***) bar	Flow Primær (total***) l/h
XB06H-1 26	32,3	55	22,4	0,37	13,2	855	5	30	30	143	0,39	910 ¹
XB06H-1 26	32,3	60	19,7	0,25	13,2	691	5	30	30	143	0,26	790
XB06H-1 26	32,3	70	16,7	0,14	13,2	521	5	40	40	108	0,17	620
XB06H-1 26	41,0	60	20,3	0,40	16,8	889	10	30	30	287	0,29	890
XB06H-1 26	41,0	70	17,6	0,23	16,8	673	10	40	40	215	0,26	720
XB06H-1 40	53,0	60	19,9	0,56	21,7	1137	15	30	30	430	0,43	990
XB06H-1 40	53,0	70	16,6	0,32	21,7	855	15	40	40	323	0,39	820
XB 06H+ 60	41,0	55	16,3	0,36	16,8	912	15	30	30	430	0,49	1210 ²

* Oplyste tryktabsværdier er komplette - inklusiv rør, veksler og ventiler.
 ** Anvendt gennemsnitsværdi = Lejlighed med 3 værelser og 2,7 boeere.

***Beregnet v. 70% af varmeeffekten + brugsvandseffekt på 32,3 kW v. 60 el. 70 °C.

1) Kombination som ovenstående, men ved 55°C.

2) Kombination med 70% af varmeeffekten + brugsvandseffekt 41 kW (60+ veksler).

DANFOSS REDAN A/S — LINÅVEJ 11C (REDAN RECEPTION) - HÅRUP ØSTERVEJ 20 (VAREMODTAGELSE) - 8600 SILKEBORG
 TEL. +45 87 43 89 43 — REDAN.DK — REDAN@DANFOSS.COM

Redan påtager sig intet ansvar for mulige fejl i kataloger, brochurer og andet trykt materiale. Danfoss forebeholder sig ret til uden forudgående varsel at foretage ændringer i sine produkter, herunder i produkter, som allerede er i ordre, såfremt dette kan ske uden at ændre allerede aftalte specifikationer. Alle varemærker i dette materiale tilhører de respektive virksomheder. Redan og Redan logoet er varemærker tilhørende Danfoss Redan A/S. Alle rettigheder forebeholdes.