

AKVA LUX II VXe, Viborg

Fuldisoleret fjernvarmeunit til enfamilieboliger, rækkehuse og lejligheder.

Komplet fuldisoleret installation for varmt vand og varme til indirekte anlæg. Unik reguleringsteknologi til styring af det varme vand, PTC2+P med energisparefunktion. Specielt udviklet til større projekter og bymodeller.

Anvendelsesområde

Akva Lux II VXe, Viborg er en fuldisoleret komplet installation for varme og varmt vand til indirekte anlæg. Akva Lux II VXe, Viborg dækker behovet for både vand og varme til såvel store som små enfamilieboliger og er velegnet til større projekter, hvor der stilles specielle krav fra bygherres side til bestyknings Akva Lux II VXe, Viborg er tilpasset de tekniske bestemmelser fastsat af Viborg Fjernvarme.

Bestyknings

Akva Lux II VXe, Viborg leveres med brugsvandsveksler type XB 06H+1-60. På varmesiden fås unitten med veksler type XB 06H+1-40. Unitten leveres desuden med sikkerheds- og kontraventil på koldtvandstilgangen, afspærringsventiler, føler-lommer, TD-regulator, ekspansions-beholder, energieffektiv pumpe, termostat, snavssamlere, by-pass, energibesparende brugsvandsregulator PTC2+P, pasrør for måler i fjernvarme retur og fremløb. Unitten leveres som standard med Danfoss vejrkompensering ECL 310 iht. DS 469 men kan også leveres med Danfoss ECL 110. Unitten er forberedt for brugsvandscirkulation og eventuel lækageovervågning. Den er desuden forberedt til vandpåfyldning af varmeanlægget. Til områder med lavt forsyningsstryk over forsyningsrørene kan VXe unitten leveres med boostersæt / trykforøgersæt med Grundfos UPM3 AUTO L pumpe.

Design

Ved konstruktionen er der lagt vægt på en betjeningsvenlig placering af alle komponenter. Unitten leveres fuldisoleret iht. DS 452 i moderne design med let tilgang til komponenter for regulering, aflæsning og servicering.

Vandvarmer

Vandvarmeren er en loddet, højeffektiv veksler med optimal afkøling af fjernvarmevandet. Den reguleres af en tryk- og termostatstyret regulator PTC2+P med energisparefunktion, som gør den særligt energibesparende, da den ikke bruger fjernvarme, når der ikke tappes.

By-pass (termostatisk omløb)

Unitten leveres med by-pass, således at der ved taping straks produceres varmt vand ved vandvarmeren. Temperaturen i omløbet indstilles for bedst mulig komfort og økonomi. Unitten kan ombygges til anvendelse på anlæg med brugsvandscirkulation.

Brugsvandscirkulation

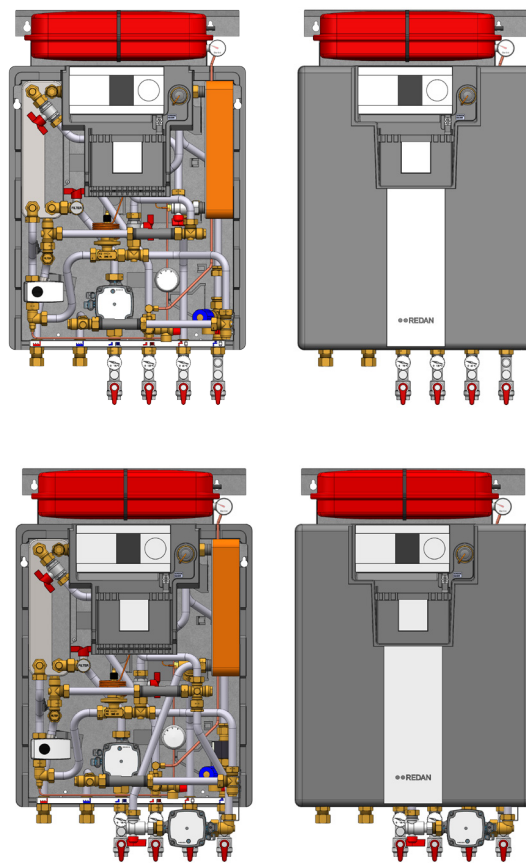
På installationer med cirkulation etableres der cirkulation på unitten med et cirkulationsrørsæt, der kan tilkøbes som ekstraudstyr - se bagside. Cirkulationstemperaturen indstilles uafhængigt af den indregulerede varmtvandstemperatur. Derved sikres kortere ventetid, lavere tomgangstab og dermed god fjernvarmeøkonomi.

Montering af fjernvarmemåler

Unitten er udstyret med 3/4" pasrør i både frem og retur. Fjernvarmemåleren kan placeres enten i fjernvarme retur eller fremløb, alternativt i både frem og retur.

Service- og montagevenlig

En hensigtsmæssig rørføring og konsekvent samling med omløbere gør det nemt at servicere og montere unitten. Montage er hurtig og enkel. Unitten fastgøres på væg og da alle rør er placeret i rørbærer afstand fra væg, er det muligt at etablere en pæn rørføring.

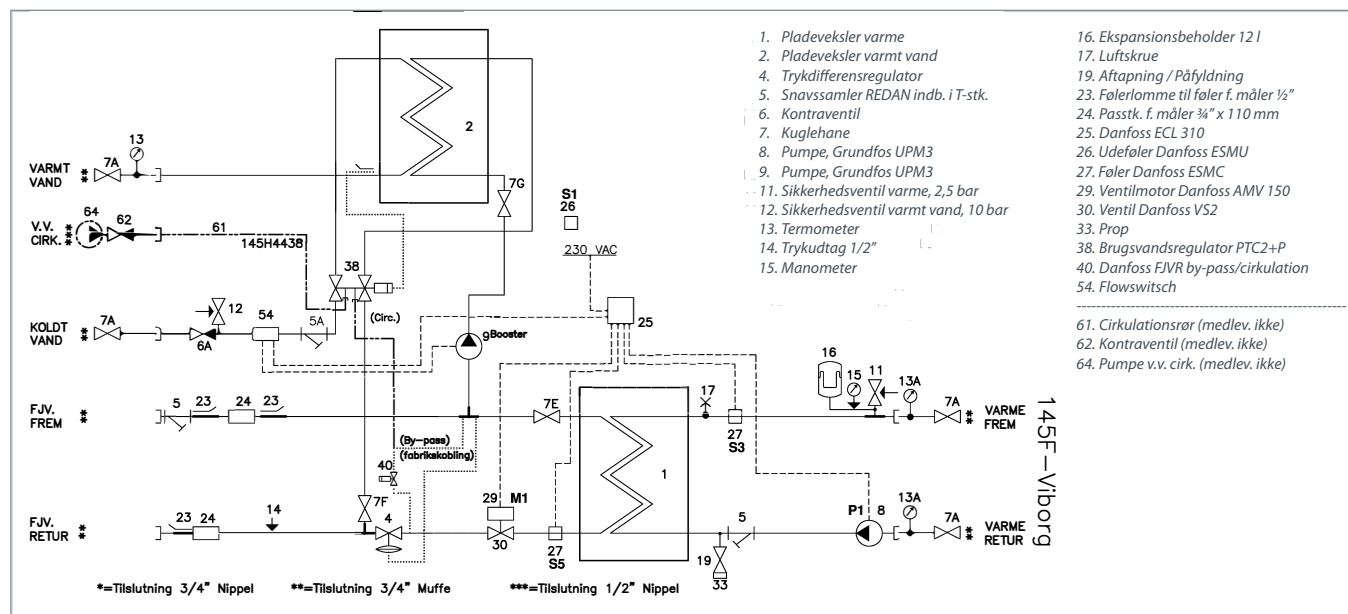


Fordele

- Fuldisoleret fjernvarmeunit, der opfylder DS 452
- Kundetilpassede løsninger, specielt tilpasset de tekniske bestemmelser fastsat af Viborg Fjernvarme
- Supereffektive varmevekslere
- Danfoss ECL 310 vejrkompensering er standard
- Energibesparende brugsvandsregulator PTC2+P
- Udstyret med energibesparende pumpe.
- Mulighed for tilslutning af fordelerunit til gulvvarme
- Veksler og rør i rustfrit stål, samlinger med EPDM
- Minimal risiko for tilkalkning, ingen legionella
- Kapacitet: Brugsvand 32,3 kW, Radiator 10 kW

AKVA LUX II VXe, Viborg

Diagram - Eksempel - Akva Lux II VXe, Viborg med booster



Konstruktionsdata

Tryktrin (Prim/Sek.): PN 16 / PN 3
 Max. temperatur: 110 °C (konstruktionstemp.)
 Min. ΔP: Se ydelseseksempler

Vægt: Max. 55 kg

Isolering: Polypropylen (EPP)

Mål (mm)
 Isoleret: H 906 × B 550 × D 315

Elektrisk tilslutning: 230 V AC

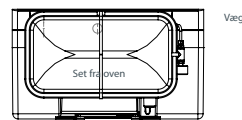
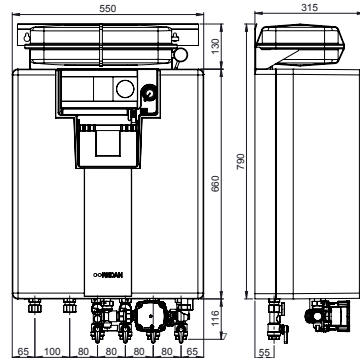
Tilslutningsdimensioner

FJV, KV, VV, Varme: 3/4" RG (muffe)
 Cirkulation: 1/2" RG (nippel)

Tilslutningsafstand

(afstand fra væg mm): 55

Målskitse, eksempel, VXe med booster



Cirkulation

Husk at bestille cirkulationsrørsæt til anlæg med brugsvands-cirkulation. Cirkulationsrørsæt bestilles separat.

Tilslutninger

- | | |
|---------------------|----------------|
| 1. Fjernvarme frem | 4. Varme frem |
| 2. Fjernvarme retur | 5. Varmt vand |
| 3. Varme retur | 6. Koldt vand |
| | 7. Cirkulation |

Optioner

Cirkulationsrørsæt til eftermontage - til anlæg, hvor der er brugsvands-cirkulation	145H4438
---	----------

Varmt vand: Ydelseseksempler ved 10 °C/45 °C (Standard)							Varme: Ydelseseksempler				Total	
Ydelse [kW]	Pladeveksler	Primær frem [°C]	Primær retur [°C]	Tappemængde [l/min]	Tryktab* Primær [bar]	Flow Primær [l/h]	Ydelse [kW]	Pladeveksler	Primær [°C]	Sekundær [°C]	Tryktab Primær (total) bar	Flow Primær (total) [l/h]
32,3	XB06H+1 60	50	19	13,24	0,26	900	10	XB06H+1 40	60/29,8	25/55	0,29	960

* Oplyste tryktabsværdier er komplette - inkl. rør, veksler og ventiler.

DANFOSS REDAN A/S — OMEGA 7, SØFTEN — DK-8382 HINNERUP

TEL. +45 87 43 89 43 — FAX. +45 87 43 89 44 — REDAN.DANFOSS.DK — REDAN@DANFOSS.COM

Redan påtager sig intet ansvar for mulige fejl i kataloger, brochurer og andet trykt materiale. Danfoss forbeholder sig ret til uden forudgående varsel at foretage ændringer i sine produkter, herunder i produkter, som allerede er i ordre, såfremt dette kan ske uden at ændre allerede aftalte specifikationer. Alle varemærker i dette materiale tilhører de respektive virksomheder. Redan og Redan logoet er varemærker tilhørende Danfoss Redan A/S. Alle rettigheder forbeholdes.