

AKVA THERM 28

Brugsvandsunit til større lejlighedskomplekser eller større ejendomme.

Brugsvandsunit til varmtvandsproduktion efter gennemstrømningsprincippet - Til anvendelse på fjernvarmenet. Leveres som væghængt løsning og fuldisoleret iht. DS 452 med rørisolering samt isoleret kappe. Med selvvirkende eller automatisk regulering af varmtvandstemperaturen.

Anvendelsesområde

Akva Therm 28 kan anvendes direkte på fjernvarmenet. Brugsvandsuniten har rigelig kapacitet til at forsyne en ejendom med 29 til 58 lejligheder eller en mindre virksomhed/sportsforening med badefaciliteter/brusere fra ca. ti til tyve personer.

Bestykning

Brugsvandsuniten indeholder en isoleret, loddet pladevarmeveksler til varmtvandsproduktion, termostat/termostater eller Danfoss ECL 110 automatik til brugsvandsregulering, afspærringsventiler, termometre, strengreguleringsventil, energieffektiv pumpe, strengreguleringsventil samt sikkerheds- og kontraventil på koldt vandstilgangen. Kan alternativt fås med Danfoss ECL 310 automatik.

Akva Therm 28 fås også som ladevekslersløsning med Danfoss ECL 210 automatik, alternativt 310.

Brugsvandsveksler

Uniten er baseret på en højeffektiv pladevarmeveksler, med optimal afkøling af fjernvarmevandet. Akva Therm 28 er med kobberloddet veksler og Akva Therm 28 XBS varianterne er med rustfri stålloddet veksler.

Varmtvandstemperaturen er enten termostatstyret eller reguleret af en Danfoss ECL 110, alternativt ECL 310.

Brugsvandscirkulation

Brugsvandsuniten leveres som standard med tilslutning for brugsvandscirkulation og er forsynet med energieffektiv pumpe, kontraventil og strengreguleringsventil. Pumpe, strengregu-

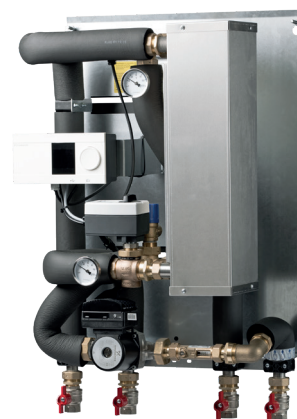
lering og kontraventil er standardmonteret på cirkulationsledningen, med flowretning mod vandvarmeren. Brugsvandsuniten skal altid tilsluttes anlæg med brugsvandscirkulation. Er der ikke brugsvandscirkulation i husinstallationen, skal der etableres intern cirkulation i teknikrummet, således at der altid er flow på vandvarmerens sekundærside. Varmtvandsinstallationer med brugsvandscirkulation sikrer varmt vand ved tapstedet uden ventetid og uden vandspild. Derved sikres bedst mulig komfort og god fjernvarmeøkonomi.

Service- og montagevenlig

En hensigtsmæssig rørføring og konsekvent samling med omløbere gør det nemt at servicere vandvarmeren. Montage er hurtig og enkel. Vandvarmeren fastgøres på væg, og da alle tilslutningsstudse er placeret i rørbærafstand fra væg, er det muligt at etablere en pæn rørføring.

Design

Brugsvandsuniten er udført i et kompakt design for hurtig og enkel opsætning og everes med en heldækkende hvidlakeret isoleret stålkappe. Vandvarmeren leveres for vægmontage og er fuldisoleret iht. DS 452.



Fordele

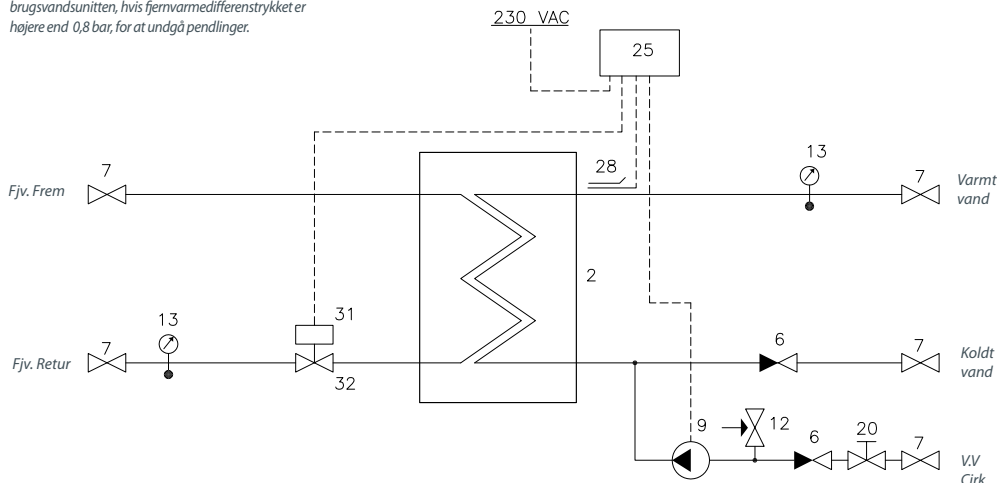
- Gennemstrømningsvandvarmer udstyret med kobberloddet eller rustfri stålloddet højeffektiv pladevarmeveksler - kan forsyne 29-58 lejligheder
- Fuldisoleret iht. DS 452
- Med selvvirkende eller automatisk regulering af varmtvandstemperaturen
- Forsynet med energieffektiv pumpe til brugsvandscirkulation
- Kapacitet: 135-200 kW
- Isoleret brugsvandsveksler
- Veksler og rør i rustfrit stål, samlinger med EPDM
- Minimal risiko for tilkalkning, ingen legionella
- Hensigtsmæssig rørføring og samling med omløbere gør det nemt at servicere vandvarmeren
- Varmetabsfaktor 0,60 iht. Be18

AKVA THERM 28

Diagram - Eksempel

Bemærk:

Det anbefales at montere trykdifferensregulator foran brugsvandsuniten, hvis fjernvarmedifferenstrykket er højere end 0,8 bar, for at undgå pendlinger.



2. Danfoss pladevarmeveksler rustfrit stål AISI 316
6. Kontraventil
7. Kuglehane
9. Cirkulationspumpe
12. Sikkerhedsventil
13. Termometer
20. Streguleringsventil
25. Regulator ECL 110*
28. Føler
31. Ventilmotor
32. Ventil**

*) Kan mod tillæg bestilles med Danfoss ECL 310 som erstatning for ECL 110.
 **) Alternativt m. selvvirkende termostat(er).

Kan alene anvendes på anlæg med brugsvands-cirkulation.

Konstruktionsdata

Tryktrin (Prim/Sek.): PN 16 / PN 10
 Max. temperatur: 110 °C (konstruktions-temperatur)

Min. ΔP: Se ydelseseksempler

BE15 tal 0,60

Vægt Max. 70 kg

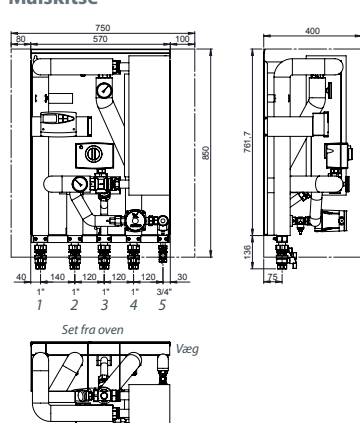
Kappe Hvidlakeret stål

Mål (mm)
 Med kappe: H897,6 × B750 × D400

Elektrisk tilslutning 230 V AC

Tilslutningsdimensioner

FJV: 1" RG (muffe)
 KV, VV: 1" RG (muffe)
 Cirkulation: ¾" RG (muffe)

Målskitse

Tilslutninger

1. Fjernvarme frem
2. Fjernvarme retur
3. Koldt vand
4. Varmt vand
5. Cirkulation

VVS-numre

Akva Therm 28 med veksler type:	VVS-Nr:	Kode nr.
XB 37M-1 50, Danfoss T°C + AVTB	375013250	145G0165
XB 37M-1 60, Danfoss T°C + AVTB	375013260	145G0166
XB 37M-1 70, Danfoss T°C + Samson	375013270	145G0167
XB 37M-1 50, Danfoss ECL 110	375013350	145G0169
XB 37M-1 60, Danfoss ECL 110	375013360	145G0170
XB 37M-1 70, Danfoss ECL 110	375013370	145G0171
XB 37H-1 50, LV, Danfoss ECL 210/A217	375013450	145G0169
XB 37H-1 60, LV, Danfoss ECL 210/A217	375013460	145G0170
XB 37H-1 70, LV, Danfoss ECL 210/A217	375013470	145G0171
GVH500HX-46-, Danfoss T°C + AVTB	375022350	145G0283
GVH500HX-52-, Danfoss T°C + AVTB	375022360	145G0284
GVH500HX-58-, Danfoss T°C + Samson	375022370	145G0285
GVH500HX-46-, Danfoss ECL 110	375022450	145G0286
GVH500HX-52-, Danfoss ECL 110	375022460	145G0287
GVH500HX-58-, Danfoss ECL 110	375022470	145G0288
GVH500HX-46-, LV, Danfoss ECL 210/A217	375022550	145G0289
GVH500HX-52-, LV, Danfoss ECL 210/A217	375022560	145G0290
GVH500HX-58-, LV, Danfoss ECL 210/A217	375022570	145G0291

* LV = Ladevekslerløsning ** Akva Therm 28 XBS med rustfrit stålloddet veksler

Kappe hvid med isol. og låge H850x8750xD400 mm	374903909	145H4385
Tillæg for ECL 310, A217 (erstatning for ECL110)***	-	-
Tillæg for ECL 310, A247 (erstatning for ECL 210/217)***	-	-
Følørsæt for LV beh. (2 stk. ESMU/2 stk. følerlommer)	375019930	145H4524

***Som efterbestilling.

Varmt vand: Ydelseseksempler

Pladeveksler	Temperaturregulering	Ydelse** [kW]	Primær frem [°C]	Primær retur [°C]	Brugsvand [°C]	Tryktab * Primær [bar]	Tappe-mængde [l/min]	Flow Primær [l/h]
XB 37M-1 50	T°C + AVTB	135	60	15,9	10/45	0,45	55,3	2640
XB 37M-1 50		150	65	17,3	10/50	0,47	53,8	2700
XB 37M-1 60		160	60	15,9	10/45	0,56	65,6	3120
XB 37M-1 60		175	65	17,1	10/50	0,57	62,7	3760
XB 37M-1 70	T°C + Samson	185	60	15,8	10/45	0,46	75,6	3600
XB 37M-1 70		200	65	16,9	10/50	0,45	71,7	3580
XB 37M-1 50	ECL 110	135	60	15,9	10/45	0,30	55,3	2640
XB 37M-1 50		150	65	17,3	10/50	0,31	53,8	2700
XB 37M-1 70		185	60	15,8	10/45	0,37	75,6	3600
XB 37M-1 70		200	65	16,9	10/50	0,37	71,7	3580

*) Oplyste tryktabsværdier er komplette - inklusive rør, veksler og ventiler.

** Anvendt gennemsnitsværdi = Lejlighed med 3 værelser og 2,7 beboere.

DANFOSS REDAN A/S — HÅRUPVÆNGET 11 — DK-8600 SILKEBORG

TEL. +45 87 43 89 43 — FAX. +45 87 43 89 44 — REDAN.DANFOSS.DK — REDAN@DANFOSS.COM

Redan påtager sig intet ansvar for mulige fejl i kataloger, brochurer og andet trykt materiale. Danfoss forebeholder sig ret til uden forudgående varsel at foretage ændringer i sine produkter, herunder i produkter, som allerede er i ordre, såfremt dette kan ske uden at ændre allerede aftalte specifikationer.

Alle varemærker i dette materiale tilhører de respektive virksomheder. Redan og Redan logoet er varemærker tilhørende Danfoss Redan A/S. Alle rettigheder forebeholdes.