

# AKVA LES II

## Fuldisoleret lavtemperaturvandvarmer til fremtidens fjernvarme.

Komplet, fuldisoleret gennemstrømningsvandvarmer udviklet til fjernvarme lavtemperaturområder. Baseret på den nyeste pladevarmevekslerteknologi fra Danfoss.

### Anvendelsesområde

Akva Les II er en fuldisoleret gennemstrømningsvandvarmer udviklet til brug i forsyningsområder med lav fjernvarme fremløbstemperatur. **Vandvarmeren er konstrueret til forsynings temperaturer i området 50-70°C.** Akva Les II lever op til fremtidens energikrav, når det gælder effektiv udnyttelse af energien. Den leveres med en ny vekslerstype, der sikrer en særdeles god afkøling af fjernvarmevandet, selv ved meget lav fremløbstemperatur.

### Bestykning

Akva Les II vandvarmeren indeholder en kobberloddet, højeffektiv Danfoss pladevarmeveksler for varmtvandsproduktion, brugsvandsregulator Danfoss PTC2+P, samt Danfoss FJVR termostat til styring af by-pass/cirkulationstemperaturen. Som ekstraudstyr kan tilkøbes cirkulationsrørsæt, sikkerhedssæt eller Danfoss AVE trykudligner, så man kan undgå gulv afløb samt trykforøger/booster til områder med lavt differenstryk.

### Design

Ved konstruktionen er der lagt vægt på en betjeningsvenlig placering af regulatorerne. Akva Les II er fuldisoleret og kan leveres med hvidlakeret kappe i moderne design.

### By-pass (termostatisk omløb)

Vandvarmeren leveres med termostatstyret by-pass, således at der ved tapning straks produceres varmt vand ved vandvarmeren. Temperaturen i omløbet indstilles separat og er uafhængig af den indstillede varmtvandstemperatur, hvilket sikrer bedst mulig komfort og økonomi.

### Brugsvands cirkulation

Vandvarmeren er forberedt for varmtvandsinstallationer med brugsvands cirkulation. Der skal monteres pumpe og kontraventil på cirkulationsledningen med flowretning mod vandvarmeren. Varmtvandsinstallationer med cirkulation sikrer varmt vand ved tapstedet uden ventetid og uden vandspild. Cirkulationstemperaturen indstilles uafhængigt af den indregulerede varmtvandstemperatur. Dermed sikres bedst mulig komfort, lavere tomgangstab og dermed god fjernvarmeøkonomi. Bemærk, at Akva Les II med AVE trykudligner ikke kan anvendes på anlæg med brugsvands cirkulation.

### Brugsvandsveksler

Vandvarmeren er baseret på en loddet, højeffektiv pladevarmeveksler type XB06H+ 60, der reguleres af en tryk- og termostatstyret brugsvandsregulator, Danfoss PTC2+P med energisparefunktion, som betyder, at veksleren er kold i tomgang. Når tapning af varmt vand ophører, lukker regulatoren straks for fjernvarmen, således at tomgangstab og tilkalkning af veksleren undgås. Pladevarmeveksleren er kold, når der ikke tappes, så varmetabet er meget lavt.

### Service- og montagevenlig

Vandvarmeren er nem at servicere, og montage er hurtig og enkel. Den fastgøres på væg og da alle rør er placeret i rørbærer afstand fra væg, er det muligt at etablere en pæn rørføring.

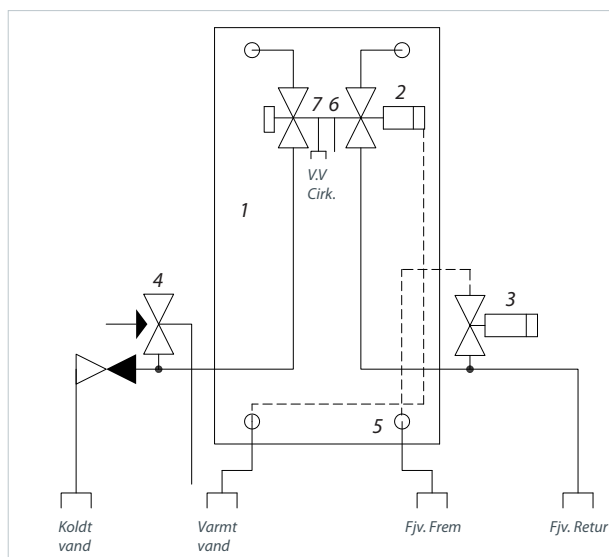


## Fordele

- Konstrueret til lavtemperatur fjernvarme
- Fuldisoleret iht. DS 452, med markedets laveste varmetab
- Gennemstrømningsvandvarmer udstyret med supereffektiv pladevarmeveksler
- KOLD veksler i tomgang - intet tomgangstab
- Brugsvandsregulator PTC2+P med integreret trykdifferens og energisparefunktion
- Rør og veksler i rustfrit stål, samlinger med EPDM
- Kapacitet: 32,3 kW - en bolig
- Minimal risiko for tilkalkning, ingen legionella
- Samme studieafstand og rækkefølge som tidligere Redan vandvarmere
- Varmetabsfaktor 0,11 iht. Be 10
- Bemærk, at vandvarmere med AVE ikke kræver afløbsinstallation

# AKVA LES II

## Diagram - Eksempel



1. Danfoss, kobberloddet pladevarmeveksler i rustfrit stål AISI 316, type XB 06H+ 60.
2. Brugsvandsregulator Danfoss PTC2+P med energispare funktion (= kold veksler i tomgang).
3. By-pass/cirkulationstermostat Danfoss FJVR.
4. Kontra- og sikkerhedsventil med overløbsrør, (eller Danfoss AVE trykkudligner\*) - ikke en del af leverancen.
5. Tilslutningspunkt af kapillarrør fra Danfoss FJVR som by-pass (fabrikskobling).
6. Tilslutning af kapillarrør fra Danfoss FJVR, når vandvarmeren tilsluttes anlæg med brugsvands-cirkulation (se pkt. 7).
7. Tilslutning af cirkulationsrørsæt - ikke en del af leverancen.

NB! \*AVE må ikke anvendes på anlæg med cirkulation.

NB! Cirkulationsrørsæt skal tilkøbes som ekstraudstyr, - se skema nedenfor.

Kan erstatte alle tidligere Danfoss Redan modeller, idet studseplacering og indbyrdes afstand er uændret.

### Konstruktionsdata

Tryktrin (Prim/Sek.): PN 16 / PN 10  
Max. temperatur: 110 °C (konstruktions-temperatur)

Min. ΔP: Se ydelseseksempler  
Loddemateriale: Kobber

BE10 tal (m kappe) 0,11

Vægt inkl. emb. 11 kg

Isolering: EPP λ 0.039  
Polypropylen (EPP)

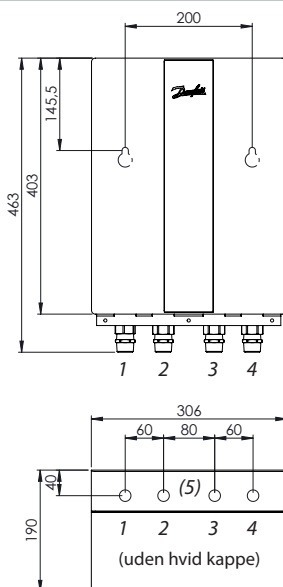
Kappe Hvidlakeret stål

### Mål (mm)

Isoleret: H 463 × B 306 × D 190  
Isoleret med kappe: H 463 × B 310 × D 210

### Tilslutningsdimensioner

FJV, KV, VV: ¾" RG (nippel)  
Cirkulation: ¾" RG (nippel)



### Tilslutninger

1. Koldt vand
2. Varmt vand
3. Fjernvarme frem
4. Fjernvarme retur
5. Cirkulation (tilkøb)

### VVS-numre

Akva Les II med veksler type:	VVS-Nr:	Kode nr.
XB 06H+ 60, uden kappe	374923061	145G0105
XB 06H+ 60, med kappe	374923060	145G0106
XB 06H+ 60, AVE*, uden kappe	374924061	145G0054
XB 06H+ 60, AVE*, med kappe	374924060	145G0055

Akva Les II er fuldisoleret og fås med og uden hvid kappe  
\*Akva Les II med AVE kan ikke anvendes på anlæg med brugsvands-cirkulation.

Kappe hvid som efterbestilling H 410 x B 310 x D210 mm	374927810	004U8663
Boostersæt/Trykforøger (løst sæt)	374911820	004U8426
Danfoss AVE trykkudligner til	374972820	145H3000
Cirkulationssæt til eftermontage	374976830	004U8442
Sikkerhedsæt** til montage under vandvarmer	374929906	145H3001

\*\* Påkrævet for anlæg med cirkulation.

### Varmt vand: Ydelseseksempler ved 10 °C/45 °C

Pladeveksler	Ydelse** [kW]	Primær frem [°C]	Primær retur [°C]	Tryktab * Primær [bar]	Tappemængde [l/min]	Flow Primær [l/h]
Microplate XB 06H+ 60	22,0	50	17,2	0,11	9,0	580
	22,0	52	15,5	0,09	9,0	520
	32,3	50	18,8	0,25	13,2	890
	32,3	52	16,9	0,20	13,2	790
	32,3	55	15,0	0,15	13,2	690
	32,3	60	13,1	0,11	13,2	590
	41,0	52	17,8	0,34	16,8	1030
	41,0	55	15,7	0,25	16,8	900

\*) Oplyste tryktabsværdier er komplette - inklusive rør, veksler og ventiler.

\*\* Anvendt gennemsnitsværdi = Lejlighed med 3 værelser og 2,7 beboere.

DANFOSS REDAN A/S — OMEGA 7, SØFTEN — DK-8382 HINNERUP

TEL. +45 87 43 89 43 — FAX. +45 87 43 89 44 — REDAN.DANFOSS.DK — REDAN@DANFOSS.COM

Redan påtager sig intet ansvar for mulige fejl i kataloger, brochurer og andet trykt materiale. Danfoss forbeholder sig ret til uden forudgående varsel at foretage ændringer i sine produkter, herunder i produkter, som allerede er i ordre, såfremt dette kan ske uden at ændre allerede aftalte specifikationer. Alle varemærker i dette materiale tilhører de respektive virksomheder. Redan og Redan logoet er varemærker tilhørende Danfoss Redan A/S. Alle rettigheder forbeholdes.