

# AKVA LES II VXi

## Fuldisoleret fjernvarmeunit til fremtidens fjernvarme.

Kompletfuldisoleret unit for varmt vand og varme til indirekte anlæg udviklet til fjernvarme lavtemperaturområder. Baseret på den nyeste pladevarmeveksler teknologi. Mulighed for tilslutning enten opad eller nedad.

### Anvendelsesområde

Indirekte anlæg til varme og varmt vand monteret med højeffektive pladevarmevekslere fra Danfoss, der er velegnede til lavtemperatur fjernvarme. Akva Les II VXi er konstrueret til forsynings temperaturer i området 50-70°C. Akva Les II VXi er som standard udstyret med Danfoss ECL 110 vejrkompensering til varme. Unitten er velegnet til to-strengs anlæg eller anlæg med gulvvarme.

### Bestykning

Akva Les II VXi med veksler til varme type XB 06H+ 40 eller type XB 06L-1 24 til gulvvarme. Til brugsvands sider udstyret med en højeffektiv veksler type XB 06H+ 60. Unitten leveres desuden med sikkerheds- og kontraventil på koldt vandstilgangen, afspærringsventiler, følerlommer, TD-regulator, ekspansionsbeholder, energieffektiv pumpe, termostat, snavssamlere, by-pass, energibesparende brugsvandsregulator PTC2+P, pasrør for måler i fjernvarme retur og fremløb. Unitten leveres som standard med Danfoss ECL 110 vejrkompensering. Unitten er forberedt for brugsvands cirkulation og eventuel lækageovervågning. Den er desuden forberedt til vandpåfyldning af varme anlægget.

### Design

Ved konstruktionen er der lagt vægt på en betjeningsvenlig placering af alle komponenter. Unitten leveres fuldisoleret iht. DS 452 i moderne design med aftagelige front. Den øverste hvide aftagelige plade i midten af unitten muliggør let tilgang til komponenter for regulering, aflæsning og servicering.

### Vandvarmer

Vandvarmeren er en lodret, højeffektiv veksler med optimal afkøling af fjernvarmevandet. Den reguleres af en tryk- og termostatstyret regulator PTC2+P med energisparefunktion, som gør den særligt energibesparende, da den ikke bruger fjernvarme, når der ikke tappes.

### By-pass (termostatisk omløb)

Unitten leveres med by-pass, således at der ved tapping straks produceres varmt vand ved vandvarmeren. Temperaturen i omløbet indstilles for bedst mulig komfort og økonomi. Unitten kan ombygges til anvendelse på anlæg med brugsvands cirkulation.

### Brugsvands cirkulation

På installationer med cirkulation etableres der cirkulation på unitten med et cirkulationsrørsæt, der kan tilkøbes som ekstraudstyr - se bagside. Cirkulationstemperaturen indstilles uafhængigt af den indregulerede varmt vandtemperatur. Derved sikres kortere ventetid, lavere tomgangstid og dermed god fjernvarmeøkonomi.

### Montering af fjernvarmemåler

Unitten er udstyret med 3/4" pasrør i både frem og retur. Fjernvarmemåleren kan placeres enten i fjernvarme retur eller fremløb, alternativt i både frem og retur.

### Service- og montagevenlig

En hensigtsmæssig rørføring og konsekvent samling med omløbere gør det nemt at servicere og montere unitten. Montage er hurtig og enkel. Unitten fastgøres på væg og da alle rør er placeret i rørbærafstand fra væg, er det muligt at etablere en pæn rørføring enten opad eller nedad.

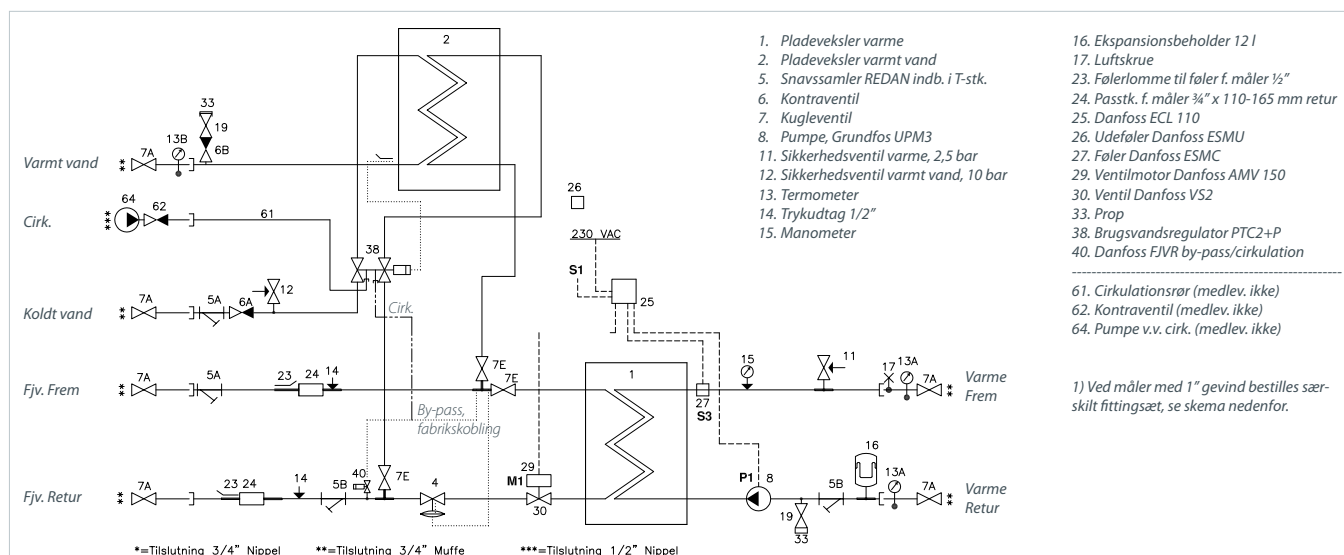


## Fordele

- Konstrueret til lavtemperatur fjernvarme
- Fuldisoleret fjernvarmeunit, der opfylder DS452
- Supereffektive varmevekslere
- Danfoss ECL 110 vejrkompensering er standard
- Energibesparende brugsvandsregulator PTC2+P
- Udstyret med energibesparende pumpe.
- Rørtilslutning opad eller nedad
- Veksler og rør i rustfrit stål, samlinger med EPDM
- Minimal risiko for tilkalkning, ingen legionella
- Kapacitet: Brugsvand 32,3-53 kW, Radiator 20 kW, Gulvvarme 8 kW
- Varmetabsfaktor iht Be10 0,32 / 0,39 (brugsvand/varme)

# AKVA LES II VXi

## Diagram - Eksempel



### Konstruktionsdata

Tryktrin (Prim/Sek.): PN 16 / PN 3  
 Max. temperatur: 120 °C (konstruktionstemp.)  
 Min. ΔP: Se ydelseeksempler

**Vægt** Max. 55 kg

**Isolering** Polypropylen (EPP)

**Mål (mm)**  
 Isoleret: H 999 × B 550 × D 360

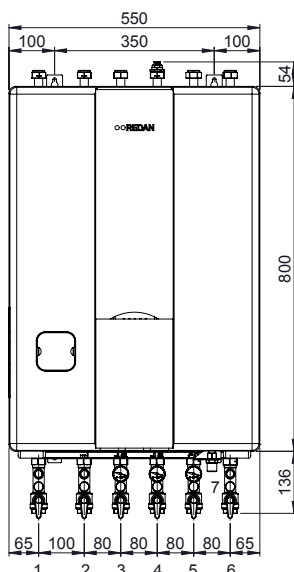
**Elektrisk tilslutning** 230 V AC

### Tilslutningsdimensioner

FJV, KV, VV, Varme: ¾" RG (muffe)  
 Cirkulation: ½" RG (nippel)

### Tilslutningsafstand

(afstand fra væg mm): 55



### Cirkulation

Husk at bestille cirkulationsrørsæt til anlæg med brugsvandcirkulation. Cirkulationsrørsæt bestilles separat.

### Tilslutninger

- |                     |                |
|---------------------|----------------|
| 1. Fjernvarme frem  | 4. Varme frem  |
| 2. Fjernvarme retur | 5. Varmt vand  |
| 3. Varme retur      | 6. Koldt vand  |
|                     | 7. Cirkulation |

### VVS-numre

Akva Les II VXi m. isolering, type: (veksler varme/vand)	VVS-Nr:	Kode nr.
XB 06H+ 40 / XB 06H+ 60 incl. ECL 110	375055061	145F0317
XB 06L-1 24 <sup>2</sup> / XB 06H+60 incl. ECL 110	375055161	145F0318
Cirkulationssæt til eftermontage		145H3879
Fittingsæt til 1" måler (110-113 mm retur og frem)		145H3880
Danfoss ECL 210/A230, - tillæg som erst. for ECL 110		-
Danfoss ECL 310/A230, - tillæg som erst. for ECL 110		-

Varmt vand: Ydelseeksempler ved 10 °C/45 °C (Standard)							Varme: Ydelseeksempler				Total	
Ydelse** [kW]	Pladeveksler	Primær frem [°C]	Primær retur [°C]	Tappe-mængde [l/min]	Tryktab *Primær [bar]	Flow Primær [l/h]	Ydelse [kW]	Pladeveksler	Primær [°C]	Sekundær [°C]	Tryktab Primær (total) <sup>3</sup> bar	Flow Primær (total) <sup>3</sup> [l/h]
22,0	XB 06H+ 60	55	17,2	9,0	0,15	560	4	XB06L-1 24 <sup>2</sup>	60/30,4	30/35 <sup>2</sup>	0,19	700
22,0		42	15,5	9,0	0,12	520	8	XB06L-1 24 <sup>2</sup>	60/30,4	30/35 <sup>2</sup>	0,20	780
32,3		50	18,8	13,2	0,35	890	6	XB06H+ 40	60/28,0	25/55	0,25	730
32,3		52	16,9	13,2	0,28	790	13	XB06H+ 40	60/29,9	25/55	0,41	880
32,3		55	15,0	13,2	0,22	690	20	XB06H+ 40	60/32,4	30/55	0,59	920
32,3		60	13,1	13,2	0,23	590						
41,0		52	17,8	16,8	0,55	1030						
41,0		55	15,7	16,8	0,31	900						

\* Oplyste tryktabsværdier er komplette - inkl. rør, veksler og ventiler. \*\* Anvendt gennemsnitsværdi = Lejlighed med 3 værelser og 2,7 boeere. 2) Gulvvarme, 3) Beregnet ved 70% af varmeeffekten + brugsvandseffekt på 32,3 kW v. fjv, 55 °C.

DANFOSS REDAN A/S — OMEGA 7, SØFTEN — DK-8382 HINNERUP

TEL. +45 87 43 89 43 — FAX. +45 87 43 89 44 — REDAN.DANFOSS.DK — REDAN@DANFOSS.COM

Redan påtager sig intet ansvar for mulige fejl i kataloger, brochurer og andet trykt materiale. Danfoss forbeholder sig ret til uden forudgående varsel at foretage ændringer i sine produkter, herunder i produkter, som allerede er i ordre, såfremt dette kan ske uden at ændre allerede afaltede specifikationer. Alle varemærker i dette materiale tilhører de respektive virksomheder. Redan og Redan logoet er varemærker tilhørende Danfoss Redan A/S. Alle rettigheder forbeholdes.