

COMFORT A VVXe / GVXe

Fuldisoleret beholderanlæg til villaer, der forsynes med indirekte fjernvarme.

Comfort **A** beholderløsninger findes med 70 eller 120 liters varmtvandsbeholder. Comfort A serien fremstilles som gulvstillet eller væghængt løsning. Til villaer, der forsynes med indirekte fjernvarme.

Anvendelsesområde

Comfort **A** GVXe og VVXe er komplette fuldisolerede beholderløsninger til varmt vand og varme - til indirekte anlæg i villaer tilsluttet fjernvarme.

Bestykning

Comfort **A** serien leveres med varmeveksler, varmtvandsbeholder, sikkerhedsventil, afspæringsventiler, trykdifferensregulator, ekspansionsbeholder, pasrør for måler, energieffektiv pumpe, mano- og termometre, snavssamlere, følerlommer og trykkudtag. Unitterne leveres som standard med Danfoss ECL 110 vejrkompensering og overholder dermed kravene i DS 469 til vejrkompensering.

Comfort **A** VVXe er til ophængning på væg og leveres i to dele. En løs beholder og en underpart. Comfort **A** VVXe leveres uden kappe. Comfort **A** GVXe er en tilsvarende gulvmodel, som leveres med komplet hvidlakeret kappe. Fælles for alle Comfort **A** modeller er, at de er udviklet i henhold til isoleringskraven i DS 452. Teknikdelen er isoleret med en grå-sort isoleringsskal med fremragende isoleringsegenskaber, der tilsikrer at varmetabet fra unitten er meget lavet. Dette, sammenholdt med anvendelsen af en energiklasse A beholder med højeffektivt varmelegeme, giver den bedst tænkelige fjernvarmekøkonomi.

Design

Comfort **A** GVXe er en løsning beregnet til placering på gulv. Teknikdelen er placeret under beholderen. Kappen er en komplet kappe med to aftagelige sideplader ved teknikdelen og en aftagelig frontplade, således at der er let adgang for aflæsning af fjernvarmemåler og servicering.

Comfort **A** VVXe er en væghængt løsning, der er velegnet til indbygning i et teknikskab. VVX leveres usamlet, bestående af en løs beholder samt en teknikdel til færdig montage på stedet.

Varmtvandsbeholder

Comfort **A** serien leveres med henholdsvis 70 eller 120 liters VA-godkendt beholder. Beholderen er dobbeltmaljeret og forsynet med et højeffektivt varmelegeme beregnet for opvarmning af brugsvand med fjernvarme. Beholderen er totaliseret med miljøvenligt PU-skum, hvilket minimerer varmetabet og giver en god driftsøkonomi og er forsynet med et overtræk i PVC plast med 5 mm celledisum.

Brugsvandscirkulation

Comfort **A** er forberedt for brugsvandscirkulation. På nye anlæg anbefales det at etablere brugsvandscirkulation, hvilket sikrer varmt vand uden ventetid ved tapstederne.

Service- og montagevenlig

En hensigtsmæssig rørføring og konsekvent samling med omløbere gør det nemt at servicere og montere unitten. De gulvstillede beholderløsninger er konstrueret således, at teknikdelen er trukket frem i unitten, hvilket giver god plads til husinstallationen bagerst i unitten. Teknikdelen afmonteres let i tilfælde af service og vedligeholdelse.

Aflæsning og indregulering

Termometre er placeret forrest i unitten, let aflæselige. ECL regulatoren til varmeanlægget og termostaten til indregulering af det varme vand er ligeledes placeret forrest, således at regulering uhindret kan foretages.

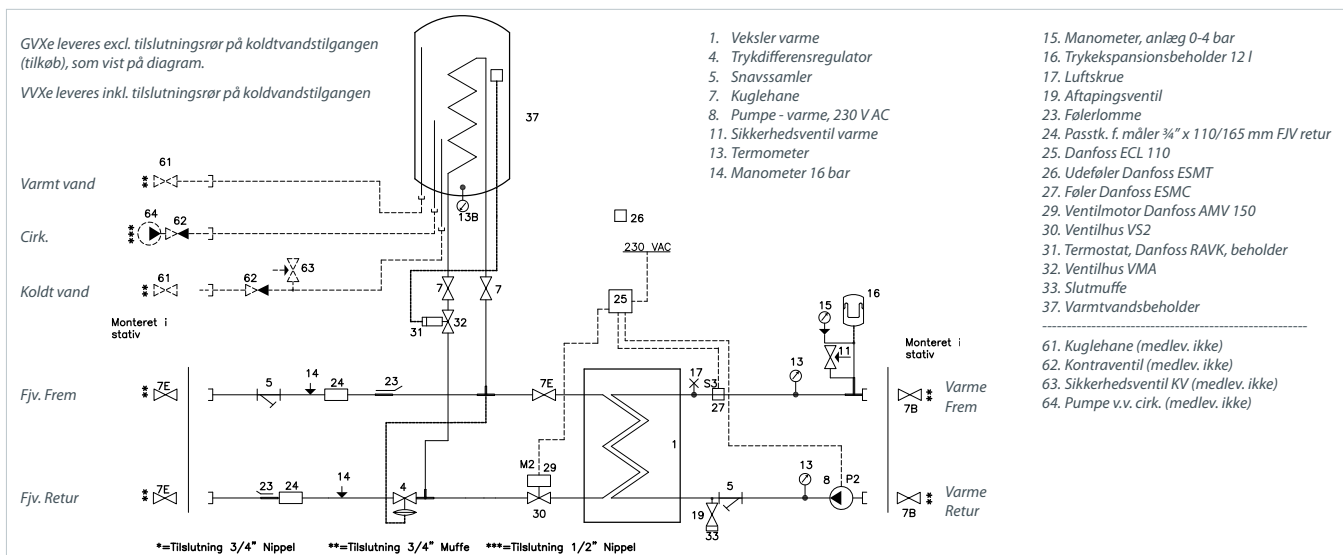


Fordele

- Kompakt fjernvarmeanlæg med beholder.
- Masser af varmt vand, 70/120 l beholder
- Totaliseret beholder, med minimalt varmetab
- Beholder med højeffektivt varmelegeme
- Supereffektiv varmeveksler
- God driftsøkonomi
- Følger modulmål
- Danfoss ECL vejrkompensering er standard
- Udstyret med energieffektiv pumpe
- Rør og veksler i rustfrit stål, samlinger med EPDM
- Kapacitet: Varme 31 kW, vand 12,3 kW
- Varmetabsfaktor iht Be15
70 L beholder: 1,5 / 0,6 (brugsvand/varme)
120 L beholder: 1,6 / 0,6 (brugsvand/varme)

COMFORT A VVXe / GVXe

Diagram - Eksempel - GVXe



Konstruktionsdata

Tryktrin (Prim/Sek.): PN 16 / PN 3
Max. temperatur: 110 °C (konstruktionstemp.)
Min. ΔP: Se ydelseseksempler

Elektrisk tilslutning

230 V AC

Vægt

Vægt, VVXe 70/120 ltr.: 95/130 kg
Gulv, GVXe 70/120 ltr.: 130/165 kg

Kappe

Hvidlakeret stål

Mål (mm)

Væghængt u. kappe 70 ltr.: H 1747 x B 590 x D 560
Væghængt u. kappe 120 ltr.: H 1961 x B 590 x D 560
Gulvstillet m. kappe 70 ltr.: H 1903 x B 600 x D 587
Gulvstillet m. kappe 120 ltr.: H 2116 x B 600 x D 587

Tilslutningsdim.

FJV, Varme: 3/4" RG (muffe) 3/4" RG (muffe)
KV, VV: 3/4" RG (nippel) 3/4" RG (nippel)

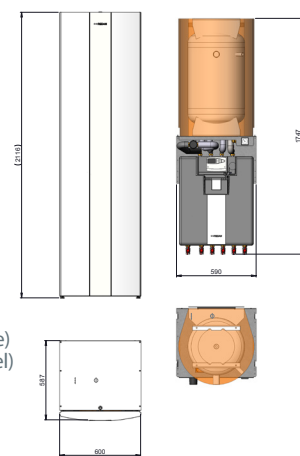
Tilslutninger

1. Fjernvarme frem
2. Fjernvarme retur
3. Cirkulation

4. Varme retur
5. Varme frem
6. Varmt vand
7. Koldt vand

Målskitser, eksempler

Gulvstillet med kappe 120 ltr. Væghængt med 70 ltr.



VVS-numre / Kode nr.

Comfort A væg, u kappe, type:	VVS-Nr:	Kode nr.
VVXe 70-26, indirekte, væghængt	375147205	145G3112
VVXe 70-40, indirekte, væghængt	375147210	145G3113
VVXe 120-26, indirekte, væghængt	375147215	145G3114
VVXe 120-40, indirekte, væghængt	375147220	145G3115

Comfort A gulv, med kappe, type:	VVS-Nr:	Kode nr.
GVXe 70-26, indirekte, gulvstillet	375137205	145G3108
GVXe 70-40, indirekte, gulvstillet	375137210	145G3109
GVXe 120-26, indirekte, gulvstillet	375137215	145G3110
GVXe 120-40, indirekte, gulvstillet	375137220	145G3111

Tilbehør eller efterbestilling:	VVS-Nr:	Kode nr.
Komplet kappe til gulvstillet model 70 L	375139940	145H4396
Komplet kappe til gulvstillet model 120 L	375139950	145H4397
Overtræk til beholder 70 L	375139840	145H4394
Overtræk til beholder 120 L	375139840	145H4394
Cirkulationssæt til væghængt model		145H4504

Varmt vand: Ydelseseksempler ved 10°C/50°C					Varme: Ydelseseksempler				Total	
Beholder Volumen l	Primær frem °C	Primær retur °C	Varmt vand konstant ydelse l/h	Varmt vand konstant ydelse kW	Type VVVe/GVXe	Ydelse kW	Temperaturer Primær °C Sekundær °C		Tryktab Primær (total*) bar	Flow Primær (total*) l/h
70	60	30	220	10,0	70-26	11	60/40	35/55	0,47	620
120	60	30	260	12,3	70-26	19	70/40	35/60	0,37	600
Varmt vand: Ydelseseksempler ved 10°C/45°C					70-40	31	70/38	35/60	0,44	800
70	60	30	245	10,0	120-26	11	60/40	35/55	0,60	690
120	60	30	302	12,3	120-26	19	70/40	35/60	0,42	650
					120-40	31	70/38	35/60	0,47	850

* Oplyste tryktabsværdier er komplette - inklusiv rør, veksler og ventiler
Beregnet ved 70% af varmeeffekten + beholdereffekt på 10/12,3 kW v. fjv, 60/30 °C.

DANFOSS REDAN A/S — OMEGA 7, SØFTEN — DK-8382 HINNERUP
TEL. +45 87 43 89 43 — FAX. +45 87 43 89 44 — REDAN.DANFOSS.DK — REDAN@DANFOSS.COM

Redan påtager sig intet ansvar for mulige fejl i kataloger, brochurer og andet trykt materiale. Danfoss forbeholder sig ret til uden forudgående varsel at foretage ændringer i sine produkter, herunder i produkter, som allerede er i ordre, såfremt dette kan ske uden at ændre allerede aftalte specifikationer. Alle varemærker i dette materiale tilhører de respektive virksomheder. Redan og Redan logoet er varemærker tilhørende Danfoss Redan A/S. Alle rettigheder forbeholdes.