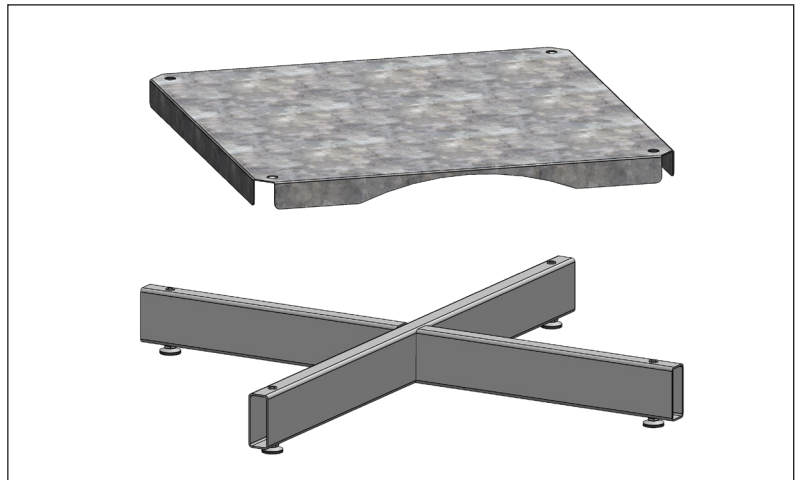


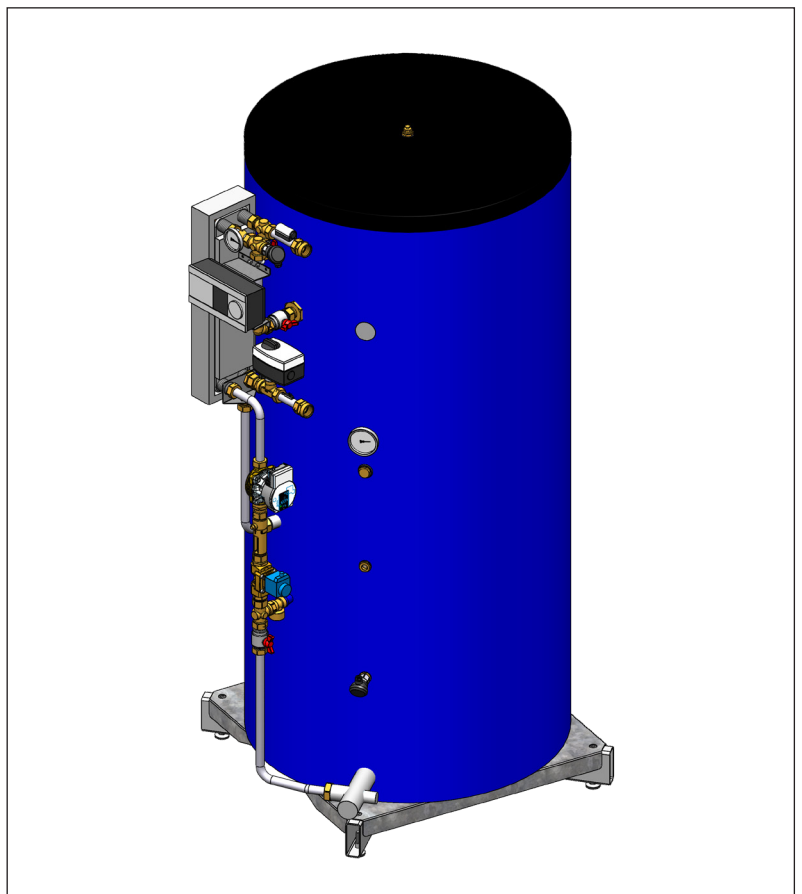
Installation Guide

Montagesokkel til Akva Therm LV



145H2140

Akva Therm LV leveres med en løs montagesokkel inkl. stilleskruer og plade, som samles på installationsstedet inden montage af Akva Therm LV på montagesoklen.



Montagesokkel kode nr. 145H2140

Montagesokkel 145H2140 for montage af Akva Therm LV.

Fig. 1

Montagesokkel 145H2140 bestående af:

1. Sokkelben 183U0043 - 2 stk.
2. Stilleskruer 183L0039 - 4 stk.
3. Plade 183U0040 - 1 stk.

Mål: Angivet på fig. 1

Højden kan vha. stilleskruerne justeret fra 113 til 144 mm, men af sikkerhedsmæssige årsager anbefaler vi ikke, at stilleskruerne skrues helt ud i yderposition.

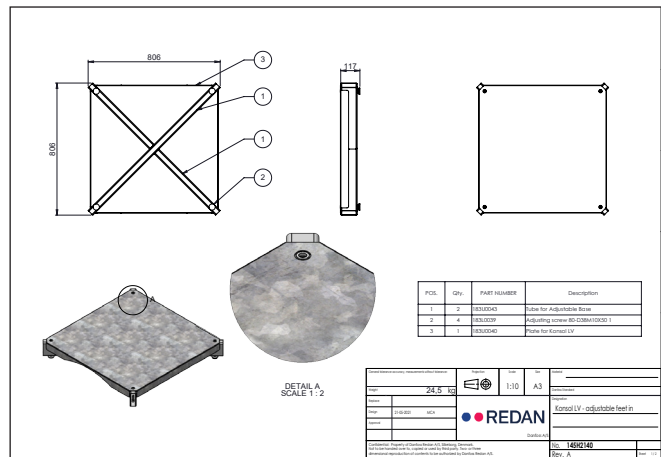


Fig. 1

Fig. 2 + 3

Ved leverance af Akva Therm LV medleveres en løs montagesokkel inkl. stilleskruer og plade (145H2140).

Montagesokklen består af to sokkelben, hvori der i hver er monteret 2 stilleskruer, samt 1 stk. plade for montage på sokkelben.

De to ben samles til et kryds på installationsstedet, som vist på **fig. 2 og 3**, og stilleskruerne justeres indtil montagesokklen står i vatter og klar til montage af Akva Therm. Til slut anbringes pladen ovenpå de to sokkelben.

NB! Vi anbefaler, at stilleskruerne altid er skruet helt i bund, før justeringen påbegyndes.

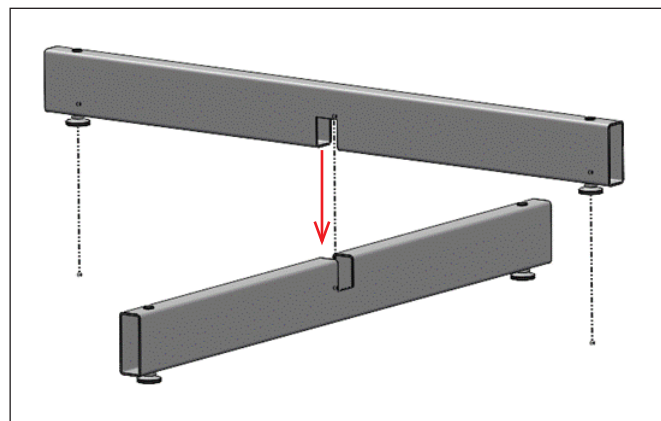


Fig. 2

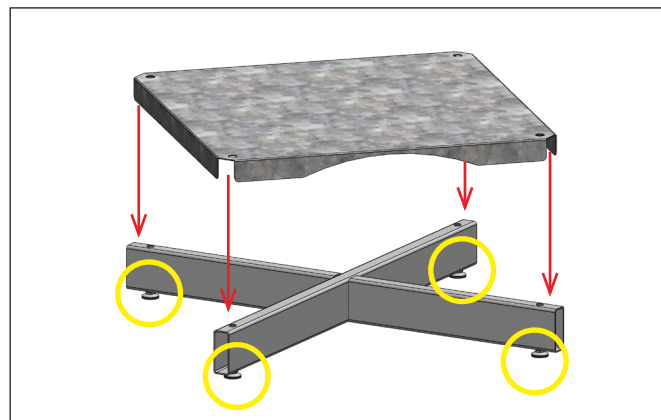


Fig. 3

Fig. 4

For montage af Akva Therm LV på montagesokklen, transporteres Akva Therm med truck på den palle, hvorpå den er leveret, så tæt på montagesokklen, som muligt, som vist på fig. 4.

Dernæst skubbes Akva Therm LV unitten over på montagesokklen, som vist på fig. 4.

En endelig justering vha. stilleskruerne kan foretages, når beholderen er på plads.

OBS!

Af sikkerhedsmæssige årsager anbefales det, at beholderen ikke flyttes, når den står monteret på montagesokklen.

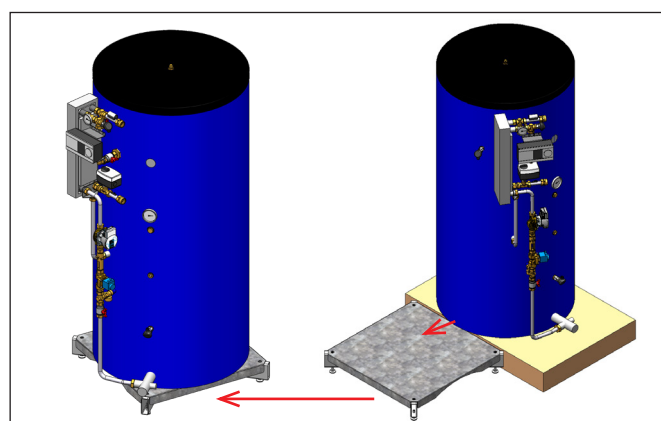


Fig. 4

Danfoss Redan A/S

redan.dk • +45 8743 8943 • redan@danfoss.com

Any information, including, but not limited to information on selection of product, its application or use, product design, weight, dimensions, capacity or any other technical data in product manuals, catalogues descriptions, advertisements, etc. and whether made available in writing, orally, electronically, online or via download, shall be considered informative, and is only binding if and to the extent, explicit reference is made in a quotation or order confirmation. Danfoss cannot accept any responsibility for possible errors in catalogues, brochures, videos and other material. Danfoss reserves the right to alter its products without notice. This also applies to products ordered but not delivered provided that such alterations can be made without changes to form, fit or function of the product.

All trademarks in this material are property of Danfoss A/S or Danfoss group companies. Danfoss and the Danfoss logo are trademarks of Danfoss A/S. All rights reserved.